



Emhætte/Ventilator/Fläktkåpa/Liesituuletin

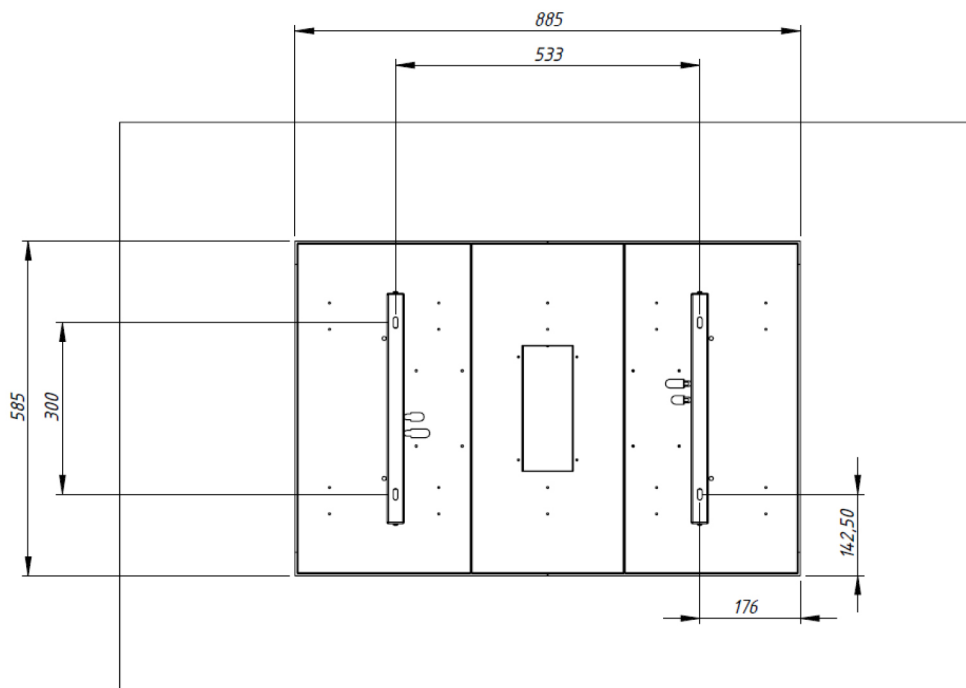
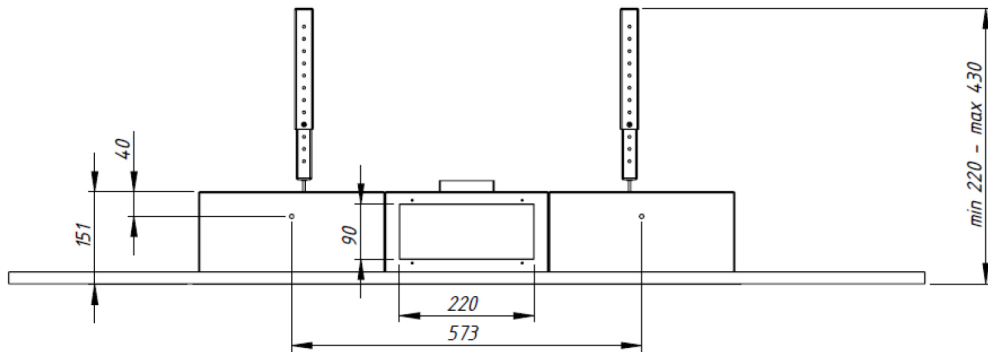
SPIRIT 90S_120S



Vejledning for brug og betjening af/ DK: 2-18
Veiledning for bruk og betjening av/ NO: 20-34
Instruktioner för användning av/ SE: 36-50
Asennus- ja käyttöohjeet/ FI: 52-66

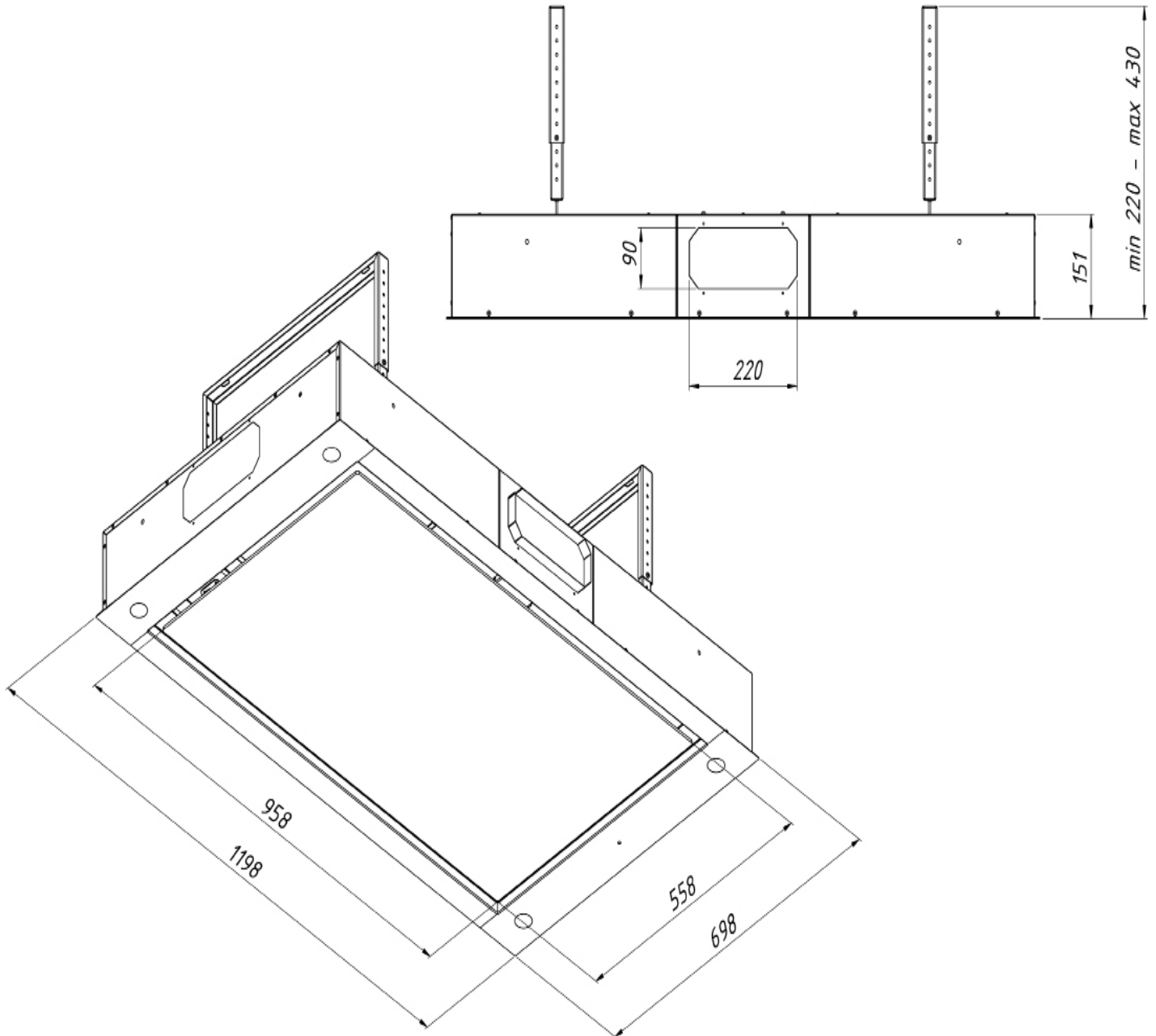
MÅLSKITSE / MÅLSKISSE / MITTAPIIRROS

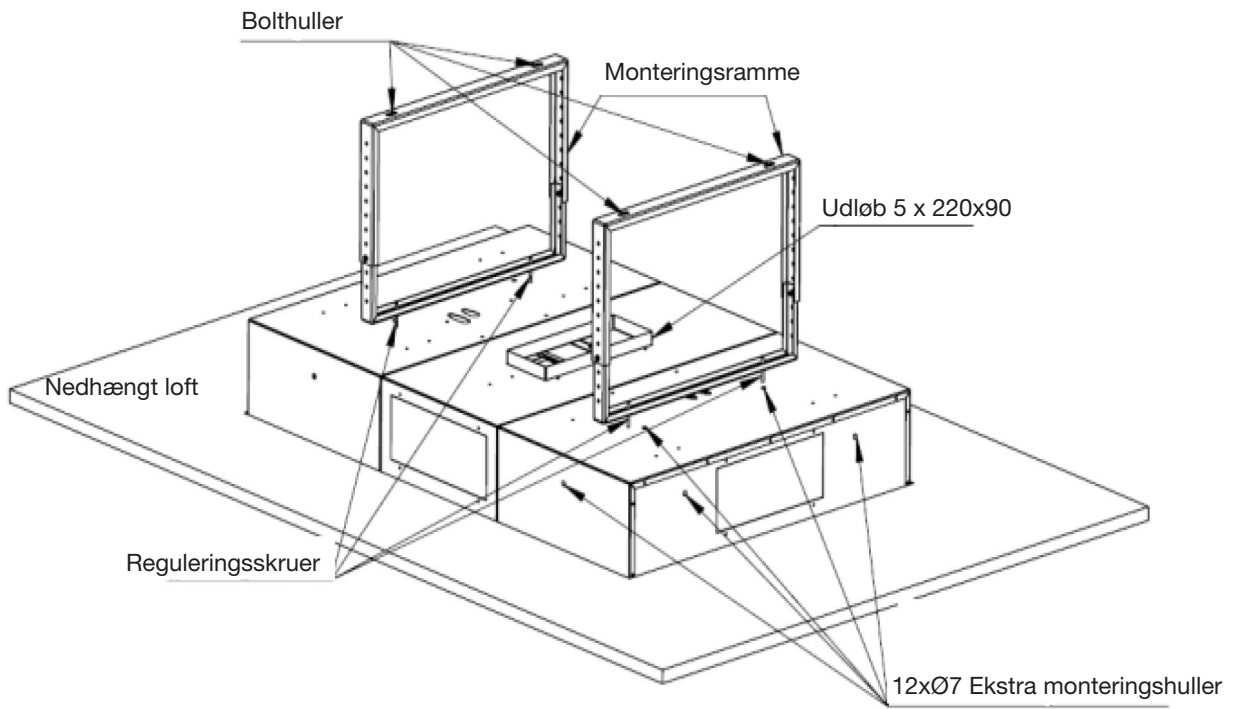
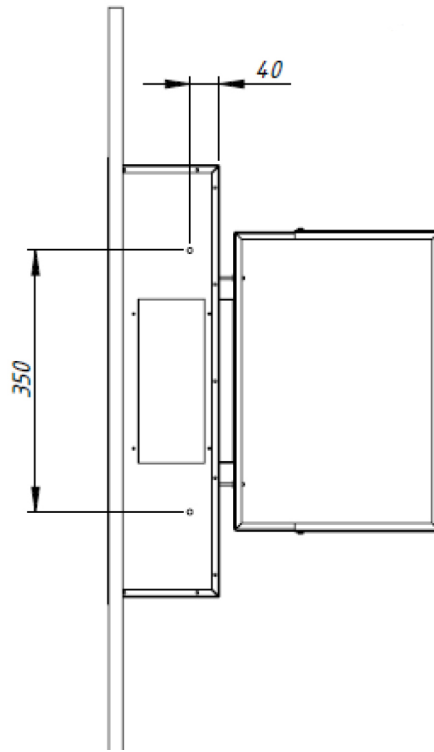
Spirit 90S

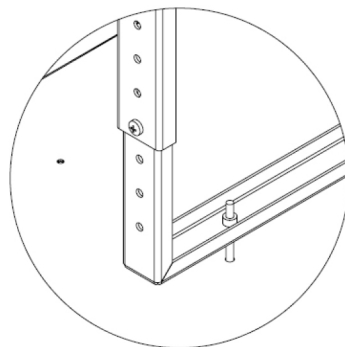
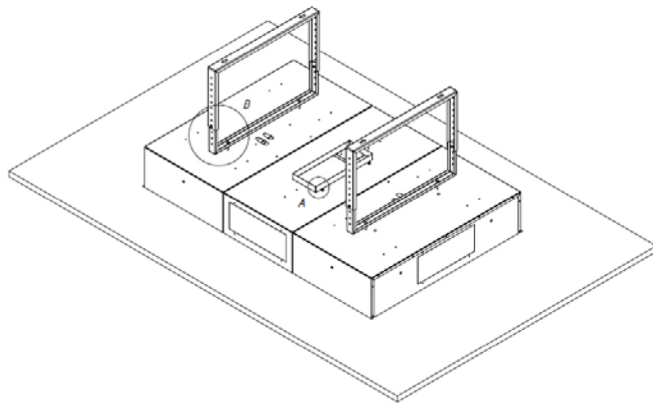
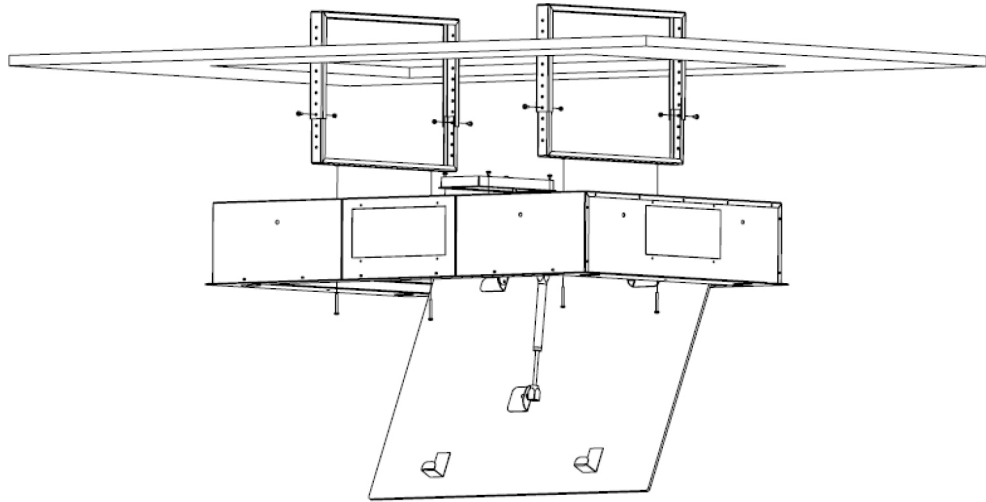


MÅLSKITSE / MÅLSKISSE / MITTAPIIRROS

Spirit 120S







INDHOLDSFORTEGNELSE

SIKKERHEDSANVISNINGER	7
BORTSKAFFELSE AF EMBALLAGEN.....	7
BORTSKAFFELSE AF ET GAMMELT PRODUKT.....	7
GENERELLE OPLYSNINGER	9
ELEKTRISK TILSLUTNING.....	9
BETJENING.....	9
RENGØRING OG VEDLIGEHOLDELSE	10
BELYSNING.....	10
ECODESIGN.....	10
INSTALLATION	11
REKLAMATION OG SERVICE	18

Tillykke med dit valg af emhætte. Vores produkter er designet og fremstillet for at imødekomme dine forventninger, og vil helt sikkert blive en nyttig del af dit køkken.

Vi håber, du får megen glæde af din nye emhætte.

BORTSKAFFELSE AF EMBALLAGEN

Emballagen beskytter emhætten mod transportskader. Emballagematerialerne er valgt ud fra miljø- og affaldsmæssige hensyn og kan således genbruges. Genbrug af emballagematerialerne sparer råstoffer og mindsker affaldsproblemerne. Emballagen bør derfor afleveres på nærmeste genbrugsstation / opsamlingssted. Emballagedele (f.eks. folier, polystyrenskum) kan være farlige for børn. Fare for kvælning! Opbevar derfor emballagedele uden for børns rækkevidde, og bortskaf materialet hurtigst muligt.

BORTSKAFFELSE AF ET GAMMELT PRODUKT

Gamle elektriske og elektroniske produkter indeholder stadig værdifulde materialer. De indeholder imidlertid også skadelige stoffer, som er nødvendige for deres funktion og sikkerhed. Hvis produkterne bortskaffes sammen med husholdningsaffaldet eller behandles forkert, kan det skade den menneskelige sundhed og miljøet. Bortskaf derfor ikke det gamle produkt med husholdningsaffaldet.

SIKKERHEDSANVISNINGER

Læs venligst brugsanvisningen grundigt, før emhætten tages i brug. Den giver vigtige oplysninger om sikkerhed, montering, brug og vedligeholdelse. Derved beskyttes både personer og emhætte. Gem venligst brugsanvisningen, og giv den videre til en eventuel senere ejer.

Emhætten er beregnet til brug i en almindelig husholdning. Producenten/importøren hæfter ikke for skader, som er forårsaget af forkert anvendelse eller forkert betjening.

Før tilslutning af emhætten bør det kontrolleres, at tilslutningsforholdene stemmer overens med de tilslutningsdata (spænding og frekvens), der er angivet på typeskiltet. Det er meget vigtigt, at disse data stemmer overens, så emhætten ikke beskadiges. I tvivlstilfælde kontaktes en fagmand.

Emhættens elsikkerhed kan kun garanteres, når der er etableret forskriftsmæssig jordforbindelse. Det er meget vigtigt, at denne grundlæggende sikkerhedsforanstaltning afprøves, og at installationerne i tvivlstilfælde gennemgås af en fagmand. Producenten/importøren kan ikke gøres ansvarlig for skader, der er opstået på grund af manglende eller afbrudt jordledning (f.eks. elektrisk stød).

Installation og reparation må kun foretages af fagfolk. Installation og reparation foretaget af ukyndige kan medføre betydelig risiko for brugeren og er ikke omfattet af reklamationsordningen. Indbygning og montering af denne emhætte på et ikke-stationært opstillingssted (f.eks. et skib) må kun udføres af fagfolk og kun under iagttagelse af sikkerhedsforskrifterne for brugen af denne emhætte.

Emhætten er kun afbrudt fra elnettet, når en af følgende betingelser er opfyldt:

- Stikket er trukket ud. Træk ikke i ledningen, men i stikket, når emhætten skal afbrydes fra elnettet.
- Sikringen er slået fra.
- Skruesikringen er skruet helt ud.

Tilslutning må ikke ske ved hjælp af en forlængerledning. En forlængerledning giver ikke den nødvendige sikkerhed (f.eks. risiko for overophedning).

Arbejd aldrig med åben ild under emhætten; undgå flambering, grillstegning o.l. Den tændte emhætte trækker flammerne ind i filteret, og på grund af det opsugede køkkenfedt opstår der brandfare!

Hvis emhætten bruges over gasblus, skal de tændte kogeplader hele tiden være dækket af gryder o.l. Selvom gryderne kun tages af i kort tid, skal gasblusset slukkes. Flammen indstilles således, at den ikke går ud over grydebunden. Emhætten kan blive beskadiget af den meget kraftige varmpåvirkning fra flammer, der ikke er dækket.

Tænd altid for emhætten, når en kogeplade benyttes. Hvis emhætten ikke tændes, kan der dannes kondensvand. Herved kan der opstå korrosionsskader på emhætten.

Hvis der arbejdes med olie eller fedt, skal man hele tiden holde øje med gryder, pander og frituregryder. Også grillstegning over elgrilludstyr skal ske under konstant opsyn. Overophedet olie og fedt kan selvantænde og derved sætte ild til emhætten.

Brug aldrig emhætten uden fedtfilter, da fedt- og smudsaflejringer kan nedsætte emhættens funktion. Filtrene skal rengøres eller udskiftes med jævne mellemrum. Et overmættet fedtfilter medfører brandfare!

Brug aldrig et damprengøringsapparat til rengøring af emhætten. Dampen kan trænge ind i spændingsførende dele og forårsage kortslutning.

Emhætten er beregnet til at blive betjent af voksne, som har læst brugsanvisningen. Børn kan ofte ikke overskue de farer, der kan opstå ved forkert betjening af emhætten. Sørg derfor for at holde børn under opsyn, når de er i nærheden af emhætten.

Større børn kan benytte emhætten, hvis de er sat ordentligt ind i betjeningen af denne og kan overskue mulige farer ved forkert betjening.

Medmindre kogepladeproducenten har angivet en større sikkerhedsafstand, skal følgende min. afstande mellem kogepladen og underkanten af emhætten overholdes:

650 mm over en keramisk kogeplade
700 mm over en gaskogeplade

Ved valg af monteringshøjde bør der tages hensyn til brugernes højde. Det skal være muligt at arbejde frit ved kogepladen og at betjene emhætten optimalt.

Vær opmærksom på, at emmen fra madlavningen opfanges dårligere, jo større afstanden til kogepladen er.

Hvis overkanten af teleskopet skal slutte helt op til loftet, skal der ved valg af monteringshøjde tages hensyn til de mulige emhættehøjder.

Hvis der skal anvendes forskelligt kogeobjekt med forskellig sikkerhedsafstand under emhætten, skal man vælge den største angivne sikkerhedsafstand.

Emhætten må ikke monteres over ildsteder, hvor der bruges fast brændsel. Til udluftningsrør må kun bruges rør eller slanger af ikke-brændbart materiale.

Udluftning må ikke ske gennem røgkanal, skorsten eller ventilationsskakt, hvis disse anvendes til udluftning af rum med ildsteder.

Hvis udluftning foretages gennem en røgkanal eller skorsten, der ikke mere er i brug, skal myndighedernes forskrifter overholdes.

Brug af emhætten samtidig med et ildsted, der er afhængigt af luften i rummet.

Advarsel: Risiko for forgiftning!

Hvis der i samme rum eller ventilationssystem anvendes både emhætte og et ildsted, der er afhængigt af luften i rummet, bør der udvises største forsigtighed.

Ildsteder, der er afhængige af luften i rummet, kan f.eks. være gas-, olie-, træ- eller kuldrevne varmeapparater, gennemstrømningsvandvarmere, varmtvandskedler, gaskogeplader eller gasovne, der får deres forbrændingsluft fra rummet, hvori de er opstillet, og hvis udblæsningsgas ledes ud i det fri via f.eks. en skorsten.

Ved udluftning til det fri, også med ekstern blæser, suger emhætten luft ud af køkkenet og rummene ved siden af.

Hvis lufttilførslen ikke er tilstrækkelig, opstår der et undertryk. Ildstederne får for lidt forbrændingsluft. Forbrændingen hæmmes. Giftige forbrændingsgasser kan blive trukket ind i beboelsesrummene fra skorstenen eller udsugningsskakt. Det kan være livsfarligt!

Emhætten kan uden risiko bruges samtidig med et ildsted, som er afhængigt af luften i rummet, hvis undertrykket i rummet eller ventilationssystemet højst er 4 Pa (0,04 mbar), hvorved tilbage sugning af forbrændingsgas undgås.

Dette kan opnås, hvis der kan strømme frisk luft til forbrænding ind gennem åbninger i f.eks. døre og vinduer. Man bør sikre sig, at tværsnittet på åbningerne er tilstrækkelig stort. En ventilationsmurkanal alene giver som regel ikke tilstrækkelig lufttilførsel.

Ved vurdering bør hele husets ventilationssystem tages i betragtning. I tvivlstilfælde kontaktes den lokale skorstensfejermester.

For at opnå sikker funktion, kan det være nødvendigt:

- at kombinere emhætten med en vindueskontakt, som kun lader emhætten fungere, hvis vinduet er åbnet tilstrækkeligt
- at tilkoble en automatisk indsugningsblæser eller at åbne en motordreven ventilationsklap, når emhætten tændes
- automatisk at slukke for det ildsted, som er afhængigt af luften i rummet, når emhætten bliver tændt.

Kontakt under alle omstændigheder den lokale skorstensfejermester.

BESKRIVELSE AF EMHÆTTEN

Emhætten er beregnet til at fjerne dampe og os fra køkkenet. Det kræver installation af en udluftningskanal, der leder den brugte luft ud i det fri. Kanalen (220x90mm) må ikke være længere end 4-5 m, og må ikke reduceres i diameter. Bedste resultat opnås ved brug af glat plastik eller stålrør, og så vidt muligt uden bøjninger. Langt aftræksrør, bøjninger på røret og reduceret rørdiameter reducerer suge-effekten og øger lyd-niveauet markant.



Udluftning ud i det fri

Den indsugede luft renses ved hjælp af fedtfilterne og ledes derefter ud i det fri gennem toppen eller bagsiden af emhætten. Kulfiltere er ikke nødvendige.

Vigtigt: Udluftningsrøret skal købes som ekstra tilbehør.

Størrelsen på udluftningsrøret må ikke reduceres. Størrelsen skal være den samme som på flangen. I modsat fald forringes sugestyrken drastisk og støjniveauet vil øges kraftigt.

Ved horisontal montering af udluftningsrør skal røret have en stigning på ca. 10% for at lette udblæsningen.

- Lav udluftningsrøret så kort som muligt. Et langt rør giver kraftig reduceret effekt.
- Lav udluftningskanalen med så få bøjninger som muligt (maks. bøjning: 90°). For hver bøjning reduceres effekten med ca. 15 %.
- Diameteren på aftrækslangen samt diameteren på hullet i muren til udblæsningen må ikke reduceres i forhold til det i vejledningen oplyste.

- Brug et udluftningsrør, der er glat indvendigt. Det formindsker effekttabet i røret.

- Udluftningskanalen skal være lavet af et godkendt materiale.

Producenten/distributøren kan ikke holdes ansvarlig for produkt- og/eller personskader i forbindelse med forkert installation, tilslutning samt brug af emhætten. Garantien frafalder, hvis ovenstående ikke overholdes.

Emhætten er blevet fremstillet til at fjerne køkkenrøg ved udsugning mode (kablerne føres udenfor). Den er beregnet til montering over gas eller elektrisk kogeplade. Den har uafhængig belysning og ekstern turbine udstødning.

Bemærk:

Opbevar venligst købsbeviset sammen med stemplet garantikort for eventuelle klager. Uden disse dokumenter, garantien er ugyldig.

Producenten fralægger sig ansvar for beskadigelse og skader, forårsaget som følge af forkert installation og anvendelse, ikke i overensstemmelse med instruktionerne heri.

Bemærk:

Luften fra emhætten bør ikke udledes i røggaskanalen, som bruges til at bortlede udstødning fra gasforbrændingsenheder eller andre brændstoffer.

ELEKTRISK TILSLUTNING

Før tilslutning af emhætten til elnettet, skal du kontrollere, at spændingen og frekvensen af strømforsyningen svarer til typeskiltet. Emhætten skal tilsluttes til en let tilgængelig stikkontakt. Det er uacceptabelt at fjerne stikket og tilslutte emhætten til en permanent strømforsyning. Emhætten skal tilsluttes til strømforsyningen efter monteringen.

BETJENING

Witt Spirit 90 S og 120 S emhætte er udstyret med en elektronisk styring. Emhætten kan kun styres ved hjælp af den vedlagte fjernbetjening.

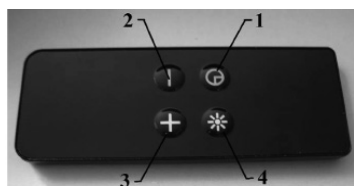


Fig.1

Beskrivelse af funktionsknapperne (Fig.1)

1 –TIMER

Igangsætter tidsindstillet arbejde

2 - MINUS

Regulerer emhættens hastighed nedad, indtil den stopper

3 - PLUS

Sætter emhætten i gang og regulerer emhættens hastighed opad

4 - BELYSNING

Til- og frakobling af belysning

RENGØRING OG VEDLIGEHOLDELSE

Regelmæssig vedligeholdelse og rengøring vil sikre en god ydeevne og pålidelighed, samt forlænge levetiden af emhætten. Vær særlig opmærksom på fedtfilterne erstattes i overensstemmelse med producentens anvisninger.

ALUMINIUMFILTER

Fedtfilteret (fig. 2) skal rengøres afhængig af intensiteten af madlavning mindst en gang om måneden. For at rense fedtfilteret skal det afmonteres og vaskes opretstående i opvaskemaskinen med tilsætning af fedtopløsningsmiddel. Ved rengøring af fedtfilteret bør du være opmærksom på ikke at beskadige nettet. Efter skylning og tørring skal du geninstallere filteret i emhætten. Når fedtfilteret ikke renses regelmæssigt, slides det hurtigere og emhætten mister sin ydeevne.



Fig.2

BELYSNING

Belysningsinstallationen omfatter fire LED SMD pærer på 2W hver (fig. 3).



Fig.3

Udskiftning af pæren

1. Afbryd emhætten fra strømforsyningen,
2. Tryk pæren og drej den omkring 45 grader mod urets retning.
4. Fjern den brugte pære.
5. Sæt den nye pære i omvendt rækkefølge,
7. Tilslut emhætten til strømforsyningen.

ECODESIGN

Som et resultat af Europaparlamentets nye regulativer - hhv. EU65 "Energimærkning" og EU66 "Ecodesign, som trådte i kraft 1. januar 2015 - er alle Witts emhætter blevet tilpasset disse nye energimærkningskrav.

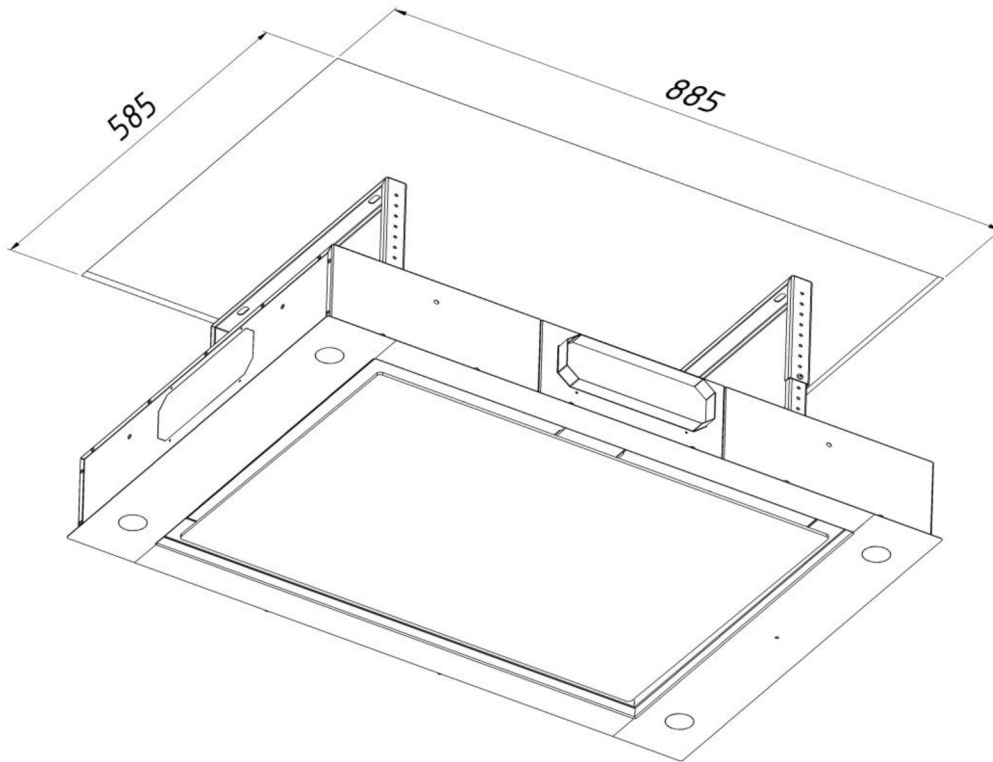
Alle emhætter er nu udstyrede med en ny elektronik, heriblandt en timerenhed for sugestyrken, når ydeevnen overstiger 650 m³/t. Dette gælder alle modeller med interne motorer og med en ydeevne over 650 m³/t. Timerenheden skifter automatisk fra højeste niveau til anden højeste efter 5 minutter. Emhætter med eksterne motorer er også udstyrede med denne timerenhed, som automatisk skifter fra højeste til anden højeste niveau, når ydeevnen overstiger 650m³/t. Eksterne motorer med en ydeevne over 650 m³/t på både højeste og anden højeste niveau skifter ned til andet niveau efter 7 minutter. I 'standby'-mode er emhætternes energiforbrug lavere end 0,5 W.

Rengøring

Før rengøring skal du afbryde netledningen fra strømforsyningen. For at rengøre ydersiden af emhætten brug en fugtig klud med ikke ætsende rengøringsmiddel. Du kan bruge milde rengøringsmidler såsom opvaskemiddel eller glasrens. Rengøringsmidler såsom afkalkningsmidler og væsker til rengøring af toiletter kan forårsage skader på emhættens metaloverflader eller maling og ugyldiggør garantien.

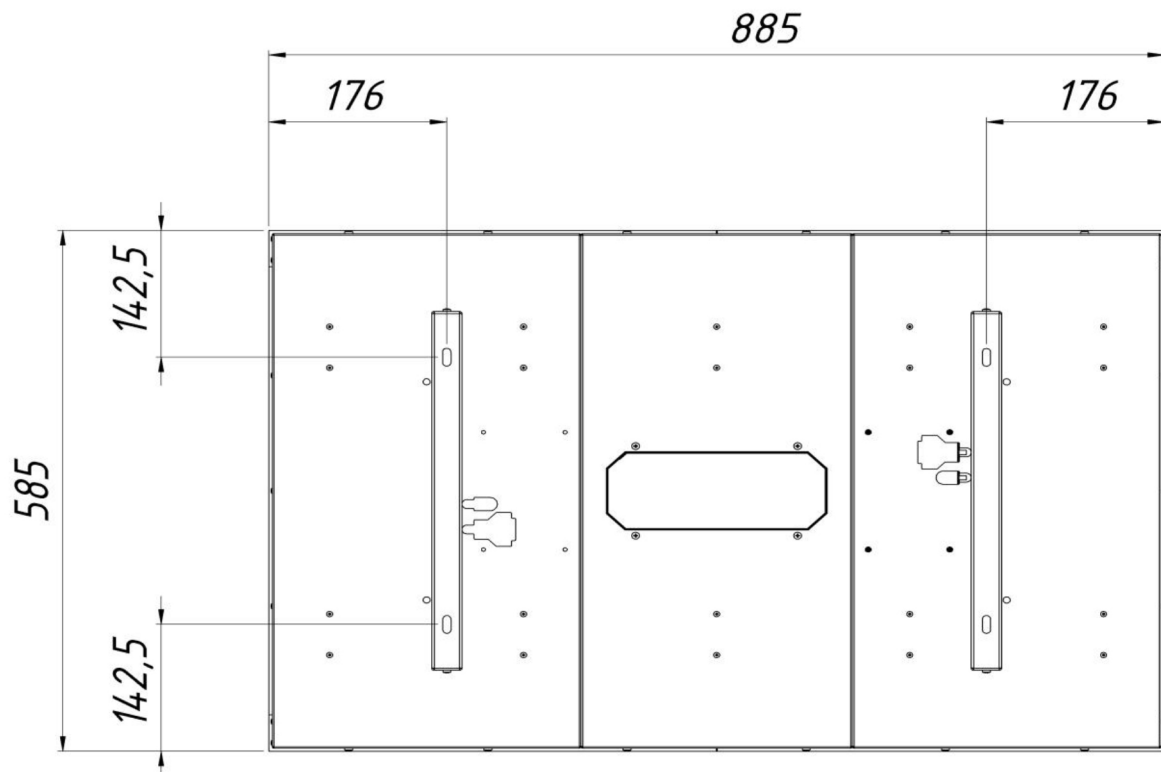
INSTALLATION

Lav et hul i gipspladen (størrelse: 885x585 mm) (Billede 1)



Billede 1

Fastgør rammen til loftet med beslag (6x80). Brug et Ø10 mm bor til at bore hullet. (Billede 2-1, 2-2)



Billede 2-1



Billede 2-2

Skru den øverste del af rammen fast til den nederste del vha. M4-skruer x 10 og en M4-låsemøtrik. (Hvis det er nødvendigt, kan rammen gøres kortere). (Billede 3)



Billede 3

Placer emhætten i hullet (885x585mm) (Billede 4-1)

Brug M4-bolte x 20 til at forbinde emhætten til rammen. Åbn fronten for at skru emhætten fast til rammen og fjern aluminiumsiltret.

Indsæt boltene i hullerne og skru dem fast til rammen. (Billede 4-2)



Billede 4-1



Billede 4-2

Efter at have fastgjort emhætten til rammen, tryk udstandsningen ud (på én af emhættens sider).
Monter flangen ind i hullet ved at bruge skruer 3,9x6,5. (Billede 5)



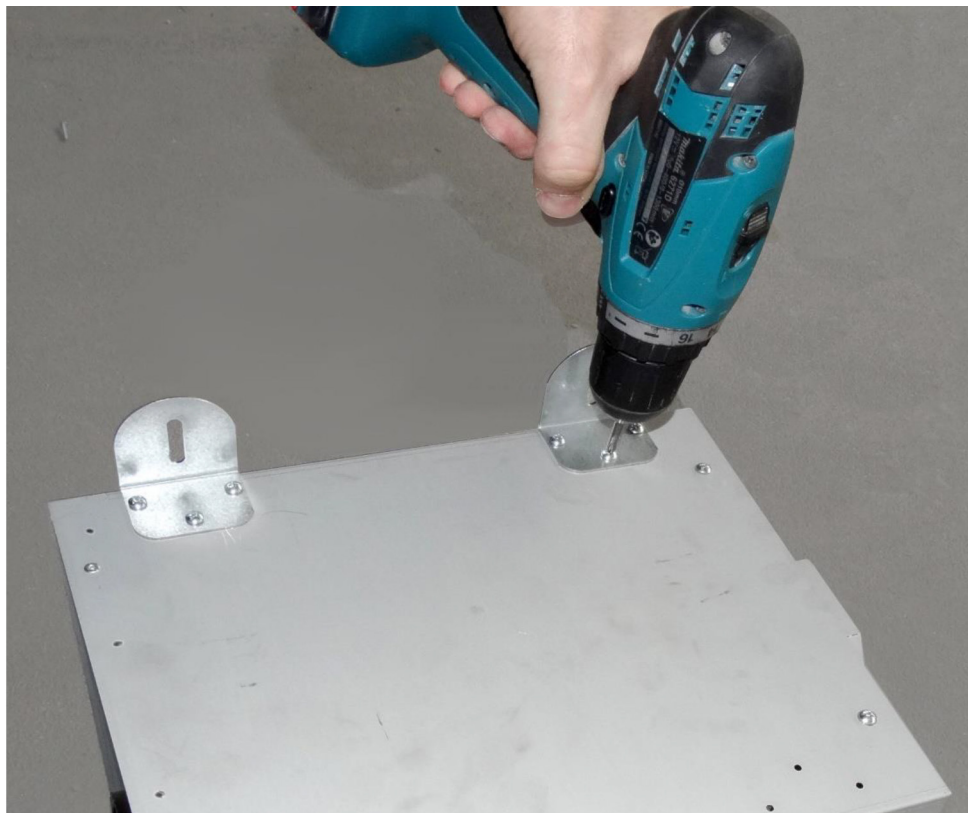
Billede 5

Emhættens motordel bør forbindes til luftugange 220x90 mm. (Ekstratilbehør, medfølger ikke).
Motoren kan placeres op til 10 meter fra emhætten. For at reducere støj fra emhætten, kan motoren placeres på loftet
eller i et skab. (Billede 6)



Billede 6

Før montering af motoren, skru håndtagene fast med skruer 3,9x6,5. (Billede 7).

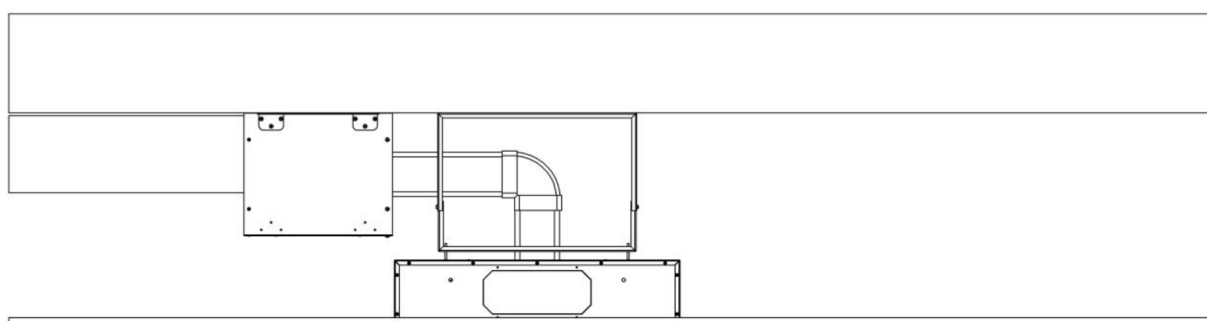
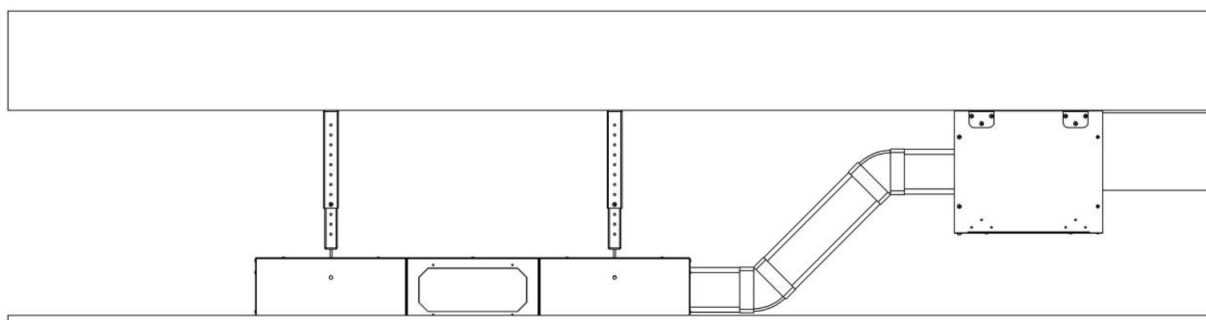


Billede 7

Monter motoren med vægbeslag og tilslut strøm. (Billede 8)



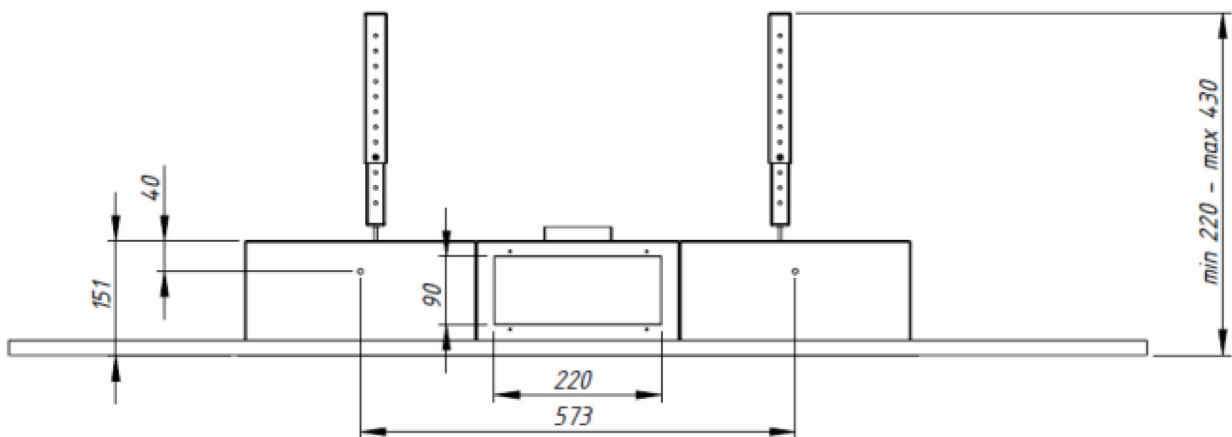
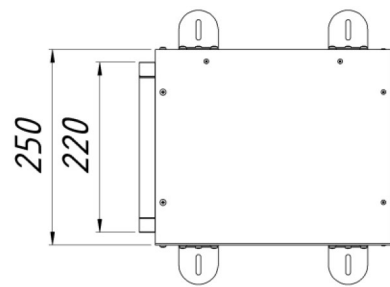
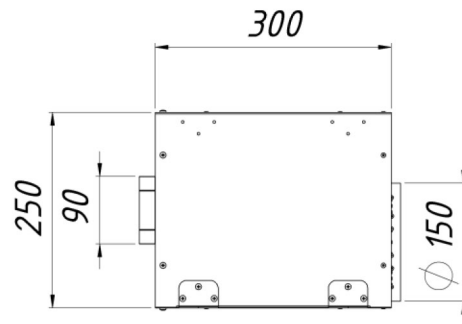
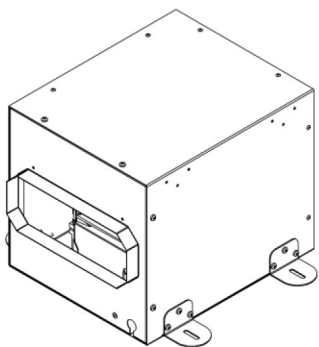
Billede 8



Motoren har en udgang på $\text{Ø}150$ mm.
Forbind motoren med aftræksudgangen ved at bruge en fladkanal. (Ekstraudstyr)

BEMÆRK:

Det er nødvendigt at forberede en inspektionslem til en udvendig motor, med dimensioner som gør det muligt at udskifte motoren.



REKLAMATION

Der ydes 2 års reklamationsret på fabrikations- og materialefejl på dit nye produkt, gældende fra den dokumenterede købsdato. Garantien omfatter materialer, arbejds løn og kørsel. Ved henvendelse om service bør De oplyse produktets navn og serienummer. Disse oplysninger findes på typeskiltet. Skriv evt. oplysningerne ned her i brugsanvisningen, så de har dem ved hånden. Det gør det lettere for servicemontøren at finde de rigtige reservedele.

Garantien dækker ikke:

- Fejl og skader, som ikke skyldes fabrikations- og materialefejl
- Ved misvedligeholdelse – herunder gælder også mangel på rengøring af produktet
- Ved brand- og/eller vand- og fugtskader på produktet
- Ved reparation udført af ikke-fagmænd
- Ved transportskader, hvor produktet er transporteret uden korrekt emballage
- Hvis der er brugt uoriginale reservedele
- Hvis anvisningerne i brugsvejledningen ikke er fulgt
- Hvis ikke installationen er sket som anvist
- Hvis ikke-faglærte har installeret eller repareret produktet
- Defekte pærer

Transportskader

En transportskade, der konstateres ved forhandlerens levering hos kunden, er udelukkende en sag mellem kunden og forhandleren. I tilfælde, hvor kunden selv har stået for transporten af produktet, påtager leverandøren sig ingen forpligtelse i forbindelse med evt. transportskade. Evt. transportskader skal anmeldes omgående og senest 24 timer efter, at varen er leveret. I modsat fald vil kundens krav blive afvist.

Ubegrundede servicebesøg

Hvis man tilkalder en servicemontør, og det viser sig, at man selv kunne have rettet fejlen, ved fx at følge anvisningerne her i brugsvejledningen eller ved at skrive en sikring i sikringsskabet, påhviler det Dem selv at betale for servicebesøget.

Erhvervskøb

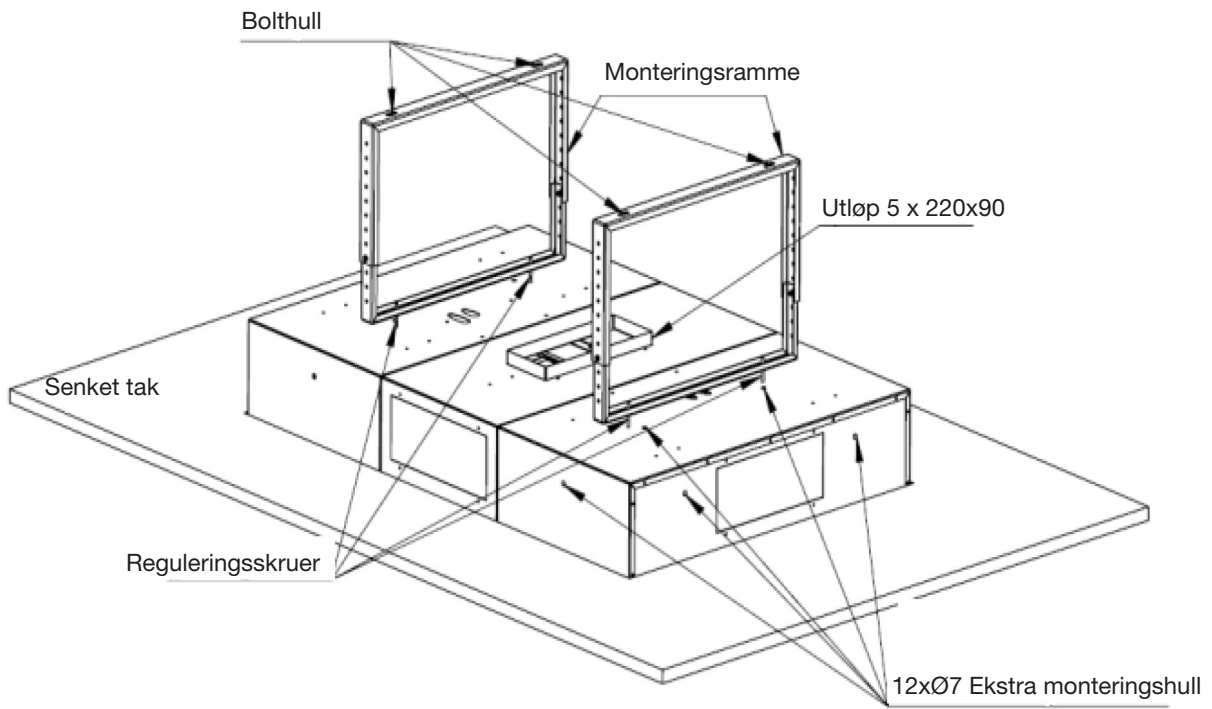
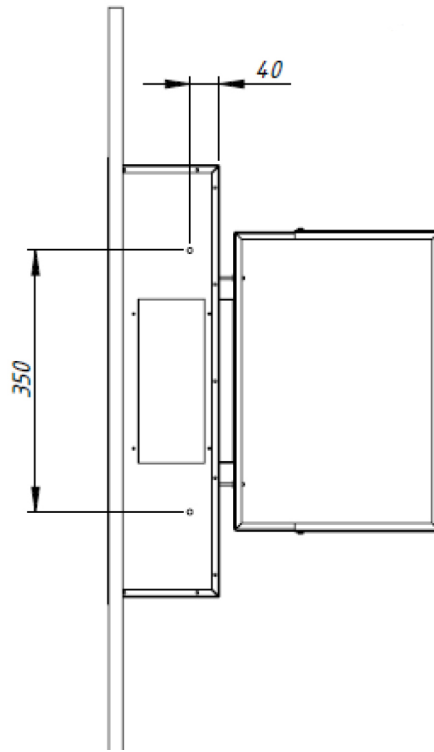
Erhvervskøb er ethvert køb af apparater, der ikke skal bruges i en privat husholdning, men anvendes til erhverv eller erhvervs lignende formål (restaurant, café, kantine etc.) eller bruges til udlejning eller anden anvendelse, der omfatter flere brugere. I forbindelse med erhvervskøb ydes ingen garanti, da dette produkt udelukkende er beregnet til almindelig husholdning.

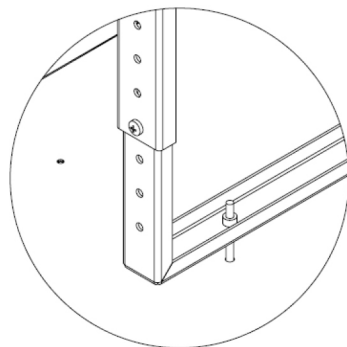
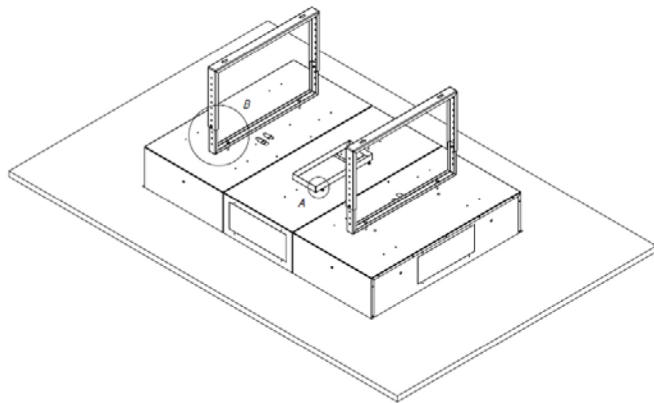
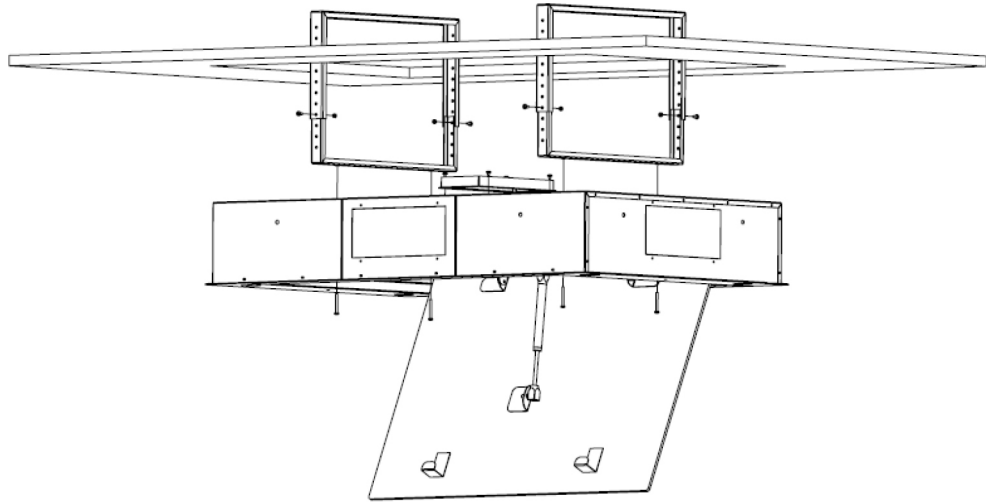
SERVICE

For rekvirering af service og reservedele i Danmark, bedes du ringe på tlf. 70 25 23 03. Du vil derefter blive henvist til nærmeste servicepartner.

Producenten/distributøren kan ikke holdes ansvarlig for produkt- og/eller persons kader, hvis sikkerhedsanvisninger ikke overholdes. Garantien bortfalder, hvis anvisningerne ikke overholdes.

Forbehold for trykfejl





INNHOOLD

SIKKERHETSANVISNINGER.....	23
BORTSKAFFELSE AV EMBALLASJEN	23
BORTSKAFFELSE AV ET GAMMELT PRODUKT	23
GENERELLE OPPLYSNINGER.....	25
ELEKTRISK TILKOBLING.....	25
BETJENING.....	25
RENGJØRING OG VEDLIKEHOLD	26
BELYSNING.....	26
ECODESIGN.....	26
INSTALLASJON.....	27
REKLAMASJONSRETT OG SERVICE.....	34

Gratulerer med ditt valg av ventilator. Vårt produkter er designet og fremstilt for å imøtekomme dine forventninger, og vil helt sikkert bli en nyttig del av ditt kjøkken.

Vi håper du får mye glede av din nye ventilator.

BORTSKAFFELSE AV EMBALLASJEN

Emballasjen beskytter ventilatoren mot transportskader. Emballasjematerialene er valgt ut fra miljø- og avfallsmessige hensyn og kan dermed gjenbrukes. Gjenbruk av emballasjematerialene sparer råstoff og minsker avfallsproblemene. Emballasjen bør derfor avleveres på nærmeste gjenbruksstasjon / oppsamlingssted. Emballasjedeler (f.eks. folier, polyuretanskumplast) kan være farlige for barn. Fare for kvelning! Oppbevar derfor emballasjedele utenfor barns rekkevidde, og bortskaff materialet raskest mulig.

BORTSKAFFELSE AV ET GAMMELT PRODUKT

Gamle elektriske og elektroniske produkter inneholder fremdeles verdifulle materialer. De indreholder imidlertid også skadelige stoffer, som er nødvendige for deres funksjon og sikkerhet. Hvis produktene bortskaffes sammen med husholdningsavfallet eller behandles feil, kan det skade helsen og miljøet. Bortskaff derfor ikke det gamle produktet med husholdningsavfallet.

SIKKERHETSANVISNINGER

Vennligst les bruksanvisningen grundig før ventilatoren tas i bruk. Den gir viktige opplysninger om sikkerhet, montering, bruk og vedlikehold. Derved beskyttes både personer og ventilator. Vennligst oppbevar bruksanvisningen, og gi den videre til en eventuell senere eier.

Ventilatoren er beregnet til bruk i en vanlig husholdning. Produsenten/importøren hefter ikke for skader som er forårsaket av feil bruk eller feil betjening.

Før tilkobling av ventilatoren bør det kontrolleres at tilkoblingsforholdene stemmer overens med de tilkoblingsdata (spenning og frekvens), som er angitt på typeskiltet. Det er meget viktig, at disse data stemmer overens, så ventilatoren ikke skades. I tvilstilfelle kontaktes en fagperson.

Ventilatorens elsikkerhet kan kun garanteres, når det er etablert forskriftmessig jordforbindelse. Det er meget viktig at denne grunnleggende sikkerhetsforanstaltning testes, og at installasjonene i tvilstilfelle gjennomgås av en fagperson. Produsenten/importøren kan ikke gjøres ansvarlig for skader som er oppstått på grunn av manglende eller avbrutt jordledning (f.eks. elektrisk støt).

Installasjon og reparasjon må kun foretas av fagfolk. Installasjon og reparasjon foretatt av ukyndige kan medføre betydelig risiko for brukeren og er ikke omfattet av reklamasjonsordningen. Innbygning og montering av denne ventilatoren på et ikke-stasjonært oppstillingssted (f.eks. et skip) må kun utføres av fagfolk og kun under hensyn til sikkerhetsforskriftene for bruken av denne ventilatoren.

Ventilatoren er kun avbrutt fra strømmettet, når en av følgende betingelser er oppfylt:

- Støpslet er trukket ut. Trekk ikke i ledningen, men i støpslet, når ventilatoren skal avbrytes fra strømmettet.
- Sikringen er slått av.
- Skruesikringen er skrudd helt ut.

Tilkobling må ikke skje ved hjelp av en skjøteledning. En skjøteledning gir ikke den nødvendige sikkerheten (f.eks. risiko for overoppheting).

Arbeid aldri med åpen ild under ventilatoren; unngå flambering, grillsteking o.l. En ventilator i drift trekker flammene inn i filteret, og på grunn av det oppsugede kjøkkenfettet oppstår det brannfare!

Hvis ventilatoren brukes over gassbluss, skal de kokeplatene i bruk hele tiden være dekket av gryter o.l. Selv om grytene kun tas av kort tid, skal gassbluset slukkes. Flammen stilles inn slik, at den ikke går ut over grytebunnen. Ventilatoren kan bli skadet av den meget kraftige varmepåvirkningen fra flammer som ikke er tildekket.

Slå alltid på ventilatoren når en kokeplate benyttes. Hvis ventilatoren ikke brukes, kan det dannes kondensvann. Dermed kan det oppstå korrosjonsskader på ventilatoren.

Hvis der arbeides med olje eller fett, skal man hele tiden holde øye med gryter, panner og frityrgryster. Også grillsteking over elektrisk grillutstyr skal skje under konstant oppsyn. Overopphetede olje og fett kan selvantenne og derved sette fyr på ventilatoren.

Bruk aldri ventilatoren uten fettfilter, da fett- og smussavleiringer kan nedsette ventilatorens funksjon. Filtrene skal rengjøres eller skiftes med jevne mellomrom. Et overmettet fettfilter medfører brannfare!

Bruk aldri et damprengjøringsapparat til rengjøring av ventilatoren. Dampen kan trenge inn i spenningsførende deler og forårsake kortslutning.

Ventilatoren er beregnet til betjenes av voksne, som har lest bruksanvisningen. Barn kan ofte ikke oppfatte farene som kan oppstå ved feil betjening av ventilatoren. Sørg derfor for å holde barn under oppsyn, når de er i nærheten av ventilatoren.

Større barn kan benytte ventilatoren, hvis de er satt ordentlig inn i betjeningen av denne og kan fatte mulige farer ved feil betjening.

Med mindre kokeplateprodusenten har angitt en større sikkerhetsavstand, skal følgende min. avstander mellom kokeplaten og underkanten av ventilatoren overholdes:

650 mm over en keramisk kokeplate
700 mm over en gasskokeplate

Ved valg av monteringshøyde bør det tas hensyn til brukernes høyde. Det skal være mulig å arbeide fritt ved kokeplaten og å betjene ventilatoren optimalt.

Vær oppmerksom på at dampen fra matlagingen oppfanges dårligere, jo større avstanden er til kokeplaten.

Hvis overkanten av teleskopet skal slutte helt opp til taket, skal det ved valg av monteringshøyde tas hensyn til de mulige ventilatorhøydene.

Hvis det skal brukes ulike kokekar med forskjellig sikkerhetsavstand under ventilatoren, skal man velge den størst angitte sikkerhetsavstanden.

Ventilatoren må ikke monteres over ildsteder, hvor det brukes fast brensel. Til utluftningsrør må det kun brukes rør eller slanger av ikke-brennbar materiale.

Utluftning må ikke skje gjennom røykkanal, skorstein eller ventilasjonssjakt, hvis disse brukes til utluftning av rom med ildsteder.

Hvis utluftning foretas gjennom en røykkanal eller skorstein, som ikke lenger er i bruk, skal myndighetenes forskrifter overholdes.

Bruk av ventilator samtidig med et ildsted, som er avhengig av luften i rommet.

Advarsel: Risiko for forgiftning!

Hvis det i samme rom eller ventilasjonssystem brukes både ventilator og et ildsted som er avhengig av luften i rommet, bør det utvises største mulige forsiktighet.

Ildsteder som er avhengige av luften i rommet, kan f.eks. være gass-, olje-, tre- eller kuldrevne varmeapparater, gjennomstrømningsvannvarmere, varmtvannstanker, gasskokeplater eller gassovner som får deres forbrenningsluft fra rommet der de er oppstilt, og hvis utblåsningsgass ledes ut i det fri via f.eks. en skorstein.

Ved utluftning til det fri, også med ekstern vifte, suger ventilatoren luft ut av kjøkkenet og rommene ved siden av.

Hvis lufttilførselen ikke er tilstrekkelig, oppstår det et undertrykk. Ildstedene får for lite forbrenningsluft. Forbrenningen hemmes. Giftige forbrenningsgasser kan bli trukket inn i boligen fra skorsteinen eller utsugningssjakten. Det kan være livsfarlig!

Ventilatoren kan uten risiko brukes samtidig med et ildsted, som er avhengig av luften i rommet, hvis undertrykket i rommet eller ventilasjonssystemet høyst er 4 Pa (0,04 mbar), og tilbakesuget av forbrenningsgass unngås.

Dette kan oppnås hvis det kan strømme frisk luft til forbrenning inn gjennom åpninger i f.eks. dører og vinduer. Man bør forsikre seg om, at tverrsnittet på åpningene er tilstrekkelig stort. En ventilasjonsmur-kanal alene gir som regel ikke tilstrekkelig lufttilførsel.

Ved vurdering bør hele husets ventilasjonssystem tas i betraktning. I tvilstilfelle kontaktes den lokale skorsteinsfeieren.

For å oppnå sikker funksjon, kan det være nødvendig:

- å kombinere ventilatoren med en vinduskontakt, som kun lar ventilatoren fungere, hvis vinduet er tilstrekkelig åpnet
- å tilkoble en automatisk innsugvifte eller å åpne en motordreven ventilasjonsluke, når ventilatoren er i drift
- automatisk å slukke ildstedet som er avhengig av luften i rommet, når ventilatoren slås på.

Kontakt under alle omstendigheter den lokale skorsteinsfeier.

BESKRIVELSE AV VENTILATOREN

Ventilatoren er beregnet til å fjerne damp og os fra kjøkkenet. Det krever installasjon av en utluftningskanal, som leder den brukte luften ut i det fri. Kanalen (220x90mm) må ikke være lengre enn 4-5 m, og må ikke reduseres i diameter. Beste resultat oppnås ved bruk av glatt plast eller stålør, og så vidt mulig uten bøyninger. Langt avtrekksrør, bøyninger på røret og redusert rørdiameter reduserer suge-effekten og øker lydnivået markant.



Utluftning ut i det fri

Den innsugede luften renses ved hjelp av fettfiltrene og ledes derefter ut i det fri gjennom toppen eller baksiden av ventilatoren. Kullfiltre er ikke nødvendige.

Viktig: Utluftningsrøret må kjøpes som ekstra tilbehør.

Størrelsen på utluftningsrøret må ikke reduseres. Størrelsen skal være den samme som på flangen. I motsatt fall forringes sugestyrken drastisk og støynivået vil økes kraftig.

Ved horisontal montering av utluftningsrør skal røret ha en stigning på ca. 10% for å lette utblåsningen.

- Lag utluftningsrøret så kort som mulig. Et langt rør gir kraftig redusert effekt.
- Lag utluftningskanalen med så få bøyninger som mulig (maks. bøyning: 90°). For hver bøyning reduseres effekten med ca. 15 %.
- Diameteren på avtrekkslangen samt diameteren på hullet i muren til utblåsningen må ikke reduseres i forhold til det som er opplyst i veiledningen.
- Bruk et utluftningsrør, som er glatt innvendig. Det forminsker effekttapet i røret.
- Utluftningskanalen skal være laget av et godkjent materiale.

Produsenten/distributøren kan ikke holdes ansvarlig for produktog/ eller personskader i forbindelse med feil installasjon, tilkobling samt bruk av ventilatoren. Garantien frafaller hvis ovenstående ikke overholdes.

GENERELLE OPLYSNINGER

Ventilatoren er fremstilt for å fjerne kjøkkenos ved utsug-mode (kablene føres utenfor). Den er beregnet til montering over gass eller elektrisk kokeplate. Den har uavhengig belysning og ekstern turbin-utstøtning.

Merk:

Vennligst oppbevar kjøpsbeviset sammen med stemplet garantikort for eventuelle klager. Uten disse dokumentene er garantien er ugyldig.

Produsenten frasier seg ansvar for skade og skader, forårsaket som følge av feil installasjon og bruk, ikke i overensstemmelse med disse instruksjonene.

Merk:

Luften fra ventilatoren bør ikke føres ut i røykkanalen, som brukes til å lede bort avgassen fra gassforbrenningsenheter eller annet brennstoff.

ELEKTRISK TILKOBLING

Før tilkobling av ventilatoren til strømnettet, skal du kontrollere at spenningen og frekvensen av strømforsyningen svarer til typeskiltet. Ventilatoren skal kobles til en lett tilgjengelig stikkontakt. Det er uakseptabelt å fjerne støpslet og koble ventilatoren til en permanent strømforsyning. Ventilatoren skal kobles til strømforsyningen etter monteringen.

BETJENING

Witt Spirit 90 S og 120 S ventilator er utstyrt med elektronisk styring. Ventilatoren kan kun styres ved hjelp av den vedlagte fjernkontrollen.

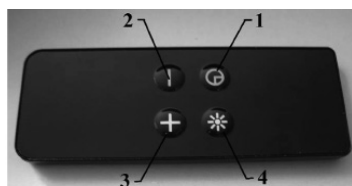


Fig.1

Beskrivelse av funksjonsknappene (Fig.1)

1 –TIMER

Starter tidsinnstilt arbeid

2 - MINUS

Regulerer ventilatorens hastighet nedover, inntil den stopper

3 - PLUSS

Starter ventilatoren og regulerer ventilatorens hastighet oppover

4 - BELYSNING

Til- og frakobling av belysning

RENGJØRING OG VEDLIKEHOLD

Regelmessig vedlikehold og rengjøring vil sikre god yteevne og pålitelighet, samt forlenge levetiden til ventilatoren. Vær særlig oppmerksom på at fettfiltrene erstattes i overensstemmelse med produsentens anvisninger.

ALUMINIUMFILTER

Fettfilteret (fig. 2) skal rengjøres avhengig av intensiteten på matlagning minst en gang i måneden. For å rense fettfilteret skal det avmonteres og vaskes vertikalt i oppvaskmaskinen med tilsetning av fettløsende middel.

Ved rengjøring av fettfilteret bør du være oppmerksom på ikke å skade nettet. Etter skylling og tørking skal du sette inn igjen filteret i ventilatoren. Når fettfilteret ikke renses regelmessig, slites det raskere og ventilatoren mister sin yteevne.



Fig.2

BELYSNING

Belysnings-installasjonen omfatter fire LED SMD pærer på 2W hver (fig. 3).



Fig.3

Skifte av pæren

1. Avbryt ventilatoren fra strømforsyningen,
2. Trykk på pæren og vri den 45 grader mot klokken.
3. Fjern den brukte pæren.
4. Sett den nye pæren inn i omvendt rekkefølge,
5. Koble ventilatoren til strømforsyningen.

ECODESIGN

Som et resultat av Europaparlamentets nye regulativer - hhv. EU65 «Energimerking» og EU66 "Ecodesign, som trådte i kraft 1. januar 2015 - er alle Witts ventilatorer blitt tilpasset disse nye energimerkingskravene.

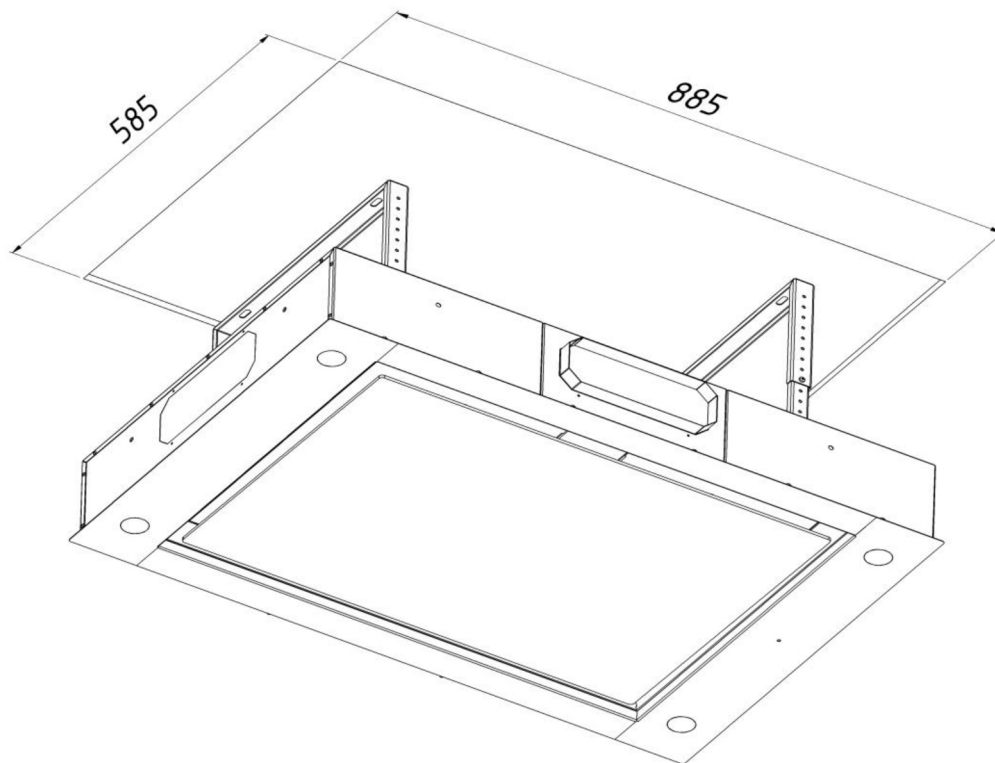
Alle ventilatorer er nå utstyrt med en ny elektronikk, som en timerenhet for sugestyrken, når yteevnen overstiger 650 m³/t. Dette gjelder alle modeller med interne motorer og med en yteevne over 650 m³/t. Timerenheten skifter automatisk fra høyeste nivå til nest høyeste etter 5 minutter. Ventilatorer med eksterne motorer er også utstyrte med denne timerenheten, som automatisk skifter fra høyeste til nest høyeste nivå, når yteevnen overstiger 650m³/t. Eksterne motorer med en yteevne over 650 m³/t på både høyeste og nest høyeste

Rengjøring

Før rengjøring skal du avbryte strømledningen fra strømforsyningen. For å rengjøre utsiden av ventilatoren brukes en fuktig klut med ikke-etsende rengjøringsmiddel. Du kan bruke milde rengjøringsmidler slik som oppvaskmiddel eller glassrens. Rengjøringsmidler slik som avkalkningsmidler og væsker til rengjøring av toaletter kan forårsake skader på ventilatorens metalloverflater eller maling og gjør garantien ugyldig.

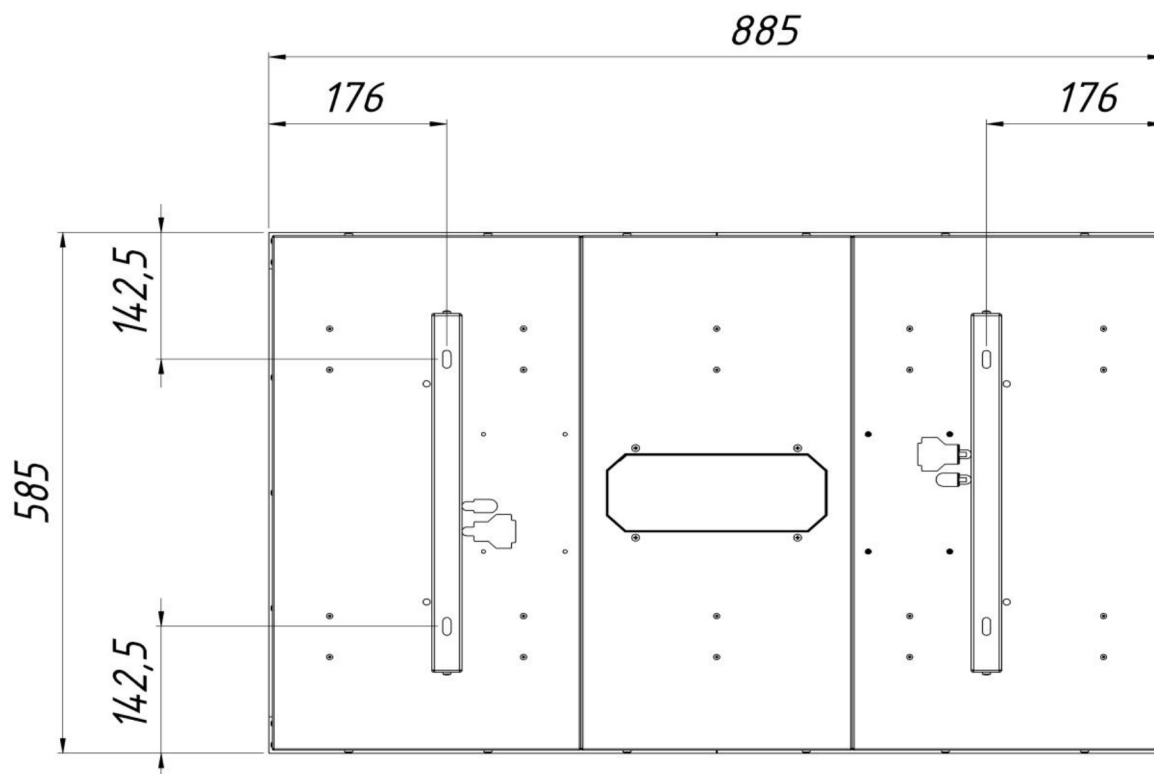
INSTALLASJON

Lag et hull i gipsplaten (størrelse: 885x585 mm) (Bilde1)



Bilde 1

Fest rammen til taket med beslag (6x80). Bruk et Ø10 mm bor for å bore hullet. (Bilde 2-1, 2-2)



Bilde 2-1



Bilde 2-2

Skru den øverste delen av rammen fast til den nederste delen med M4-skruer x 10 og en M4-låsemutter. (Hvis det er nødvendig, kan rammen gjøres kortere). (Bilde 3)



Bilde 3

Plasser ventilatoren i hullet (885x585mm) (Bilde 4-1) NO
Bruk M4-bolter x 20 for å feste ventilatoren til rammen. Åpne fronten for å skru ventilatoren fast til rammen og fjern aluminiumsfilteret.
Sett inn boltene i hullene og skru dem fast til rammen. (Bilde 4-2)



Bilde 4-1



Bilde 4-2

Etter å ha festet ventilatoren til rammen, trykk utstansingen ut (på en av ventilatorens sider).
Monter flangen inn i hullet ved å bruke skruer 3,9x6,5. (Bilde 5)



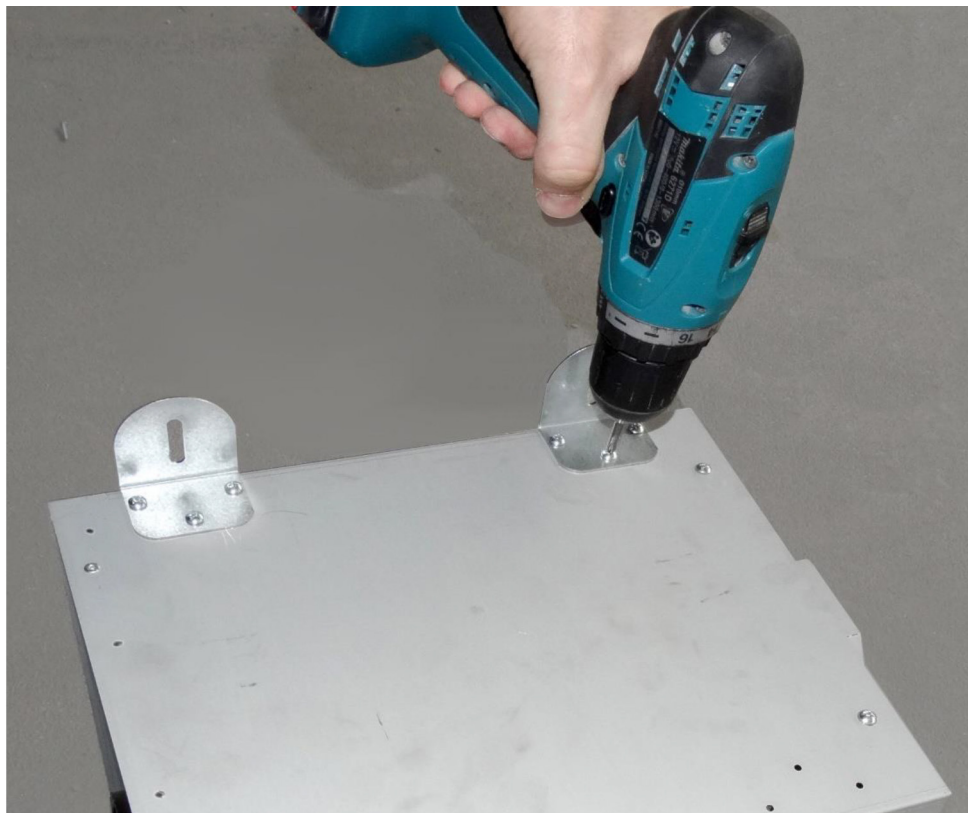
Bilde 5

Ventilatorens motordel bør festes til luftutgangen 220x90 mm. (Ekstratilbehør, medfølger ikke).
Motoren kan plasseres opp til 10 meter fra ventilatoren. For å redusere støy fra ventilatoren, kan motoren plasseres på taket eller i et skap. (Bilde 6)



Bilde 6

Før montering av motoren, skru håndtakene fast med skruer 3,9x6,5. (Bilde 7).

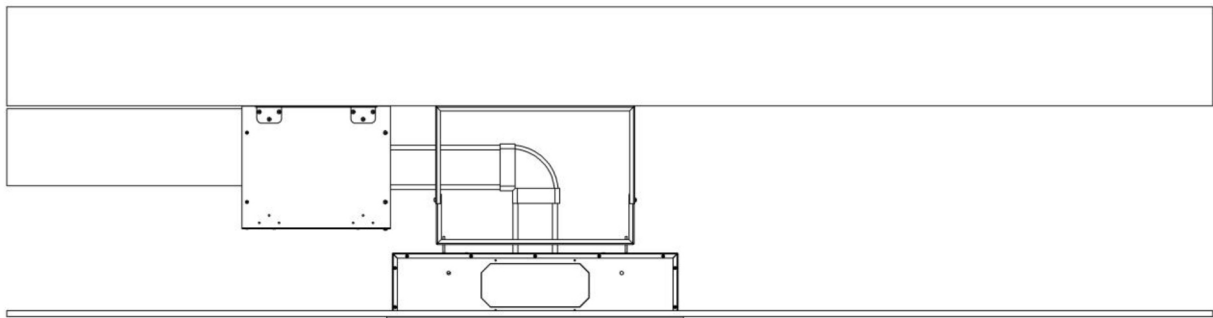
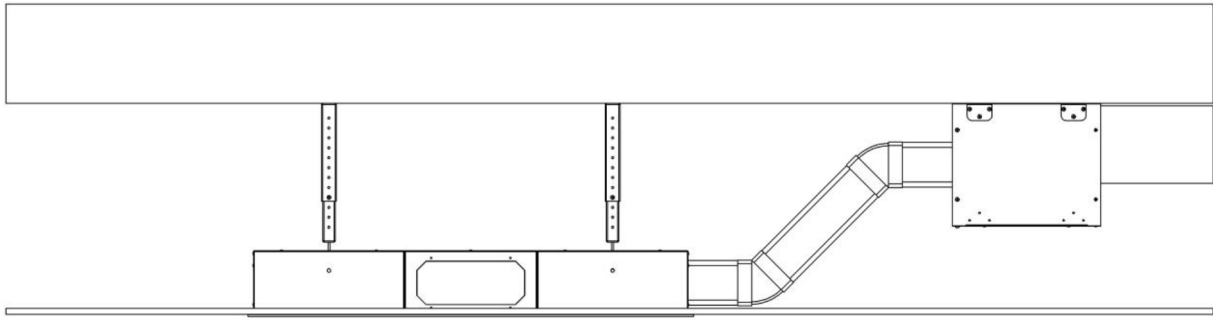


Bilde 7

Monter motoren med veggbeslag og koble til strøm. (Bilde 8)



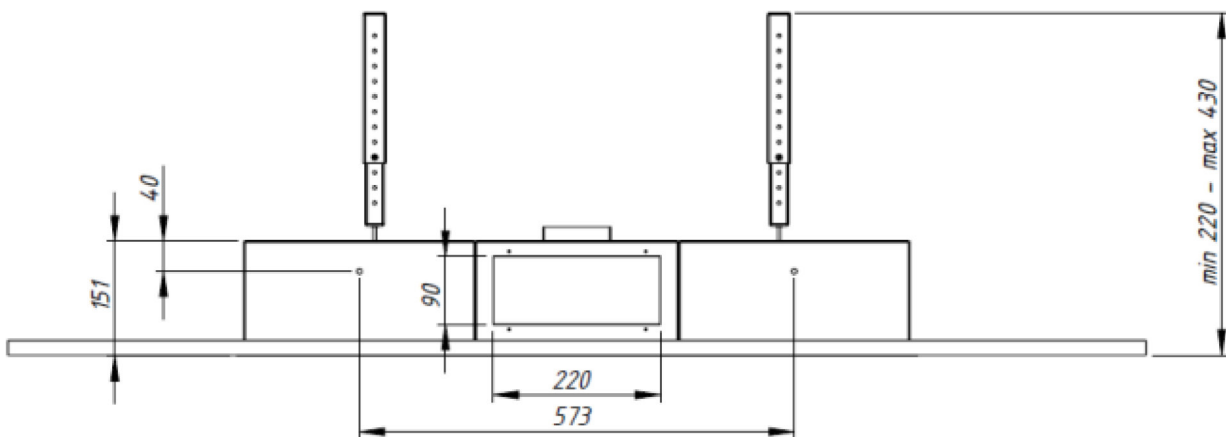
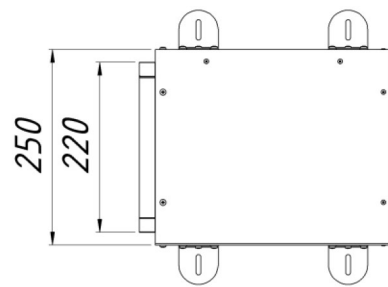
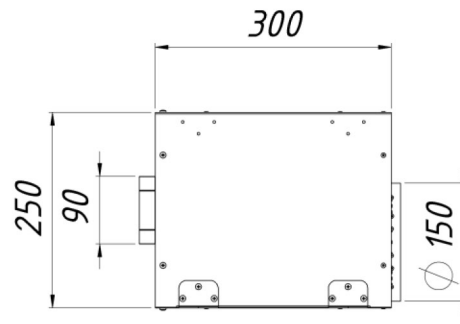
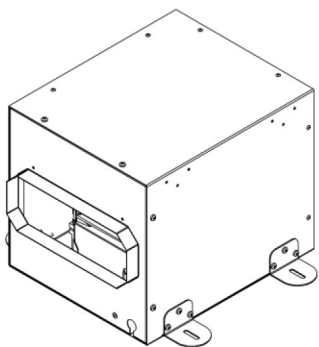
Bilde 8



Motoren har en utgang på $\text{Ø}150$ mm.
Fest motoren til avtrekksutgangen ved å bruke en flatkanal. (Ekstraustyr)

MERK:

Det er nødvendig å forberede en inspeksjonslem til en utvendig motor, med dimensjoner som gjør det mulig å skifte motoren.



REKLAMASJONSRETT

Det er 5 års reklamasjonsrett på fabrikkasjons- og materialfeil på ditt nye produkt, gjeldende fra dokumentert kjøpsdato. Garantien omfatter materialer, arbeidslønn og kjøring. Ved henvendelse om service er det fint at du har produktets navn og serienummer klart. Disse opplysningene finnes på typeskiltet. Skriv evt. opplysningene ned her i bruksanvisningen, så har du dem for hånden. Det gjør det lettere for servicemontøren å finne de riktige reservedelene.

Garantien dekker ikke:

- Feil og skader som ikke skyldes fabrikkasjons- og materialfeil
- Ved dårlig vedlikehold og mangel på rengjøring av produktet
- Ved brann- og /eller vann- og fuktskader på produktet
- Ved reparasjon utført av ufaglærte
- Ved transportskader der produktet er transportert uten korrekt emballasje
- Hvis det er brukt uoriginale reservedeler
- Hvis anvisningene i bruksanvisningen ikke er fulgt
- Hvis ikke installasjonen er gjort som anvist
- Hvis ufaglærte har installert eller reparert produktet
- Defekte pærer

Transportskader

En transportskade som konstateres ved forhandlerens levering hos kunden, er utelukkende en sak mellom kunden og forhandleren. I tilfeller der kunden selv har stått for transporten av produktet, påtar leverandøren seg ingen forpliktelse i forbindelse med evt. transportskade. Evt. transportskade skal omgående gis beskjed om, og senest 24 timer etter at varen er levert. I motsatt fall vil kundens krav bli avvist.

Ubegrunnede servicebesøk

wwHvis man tilkaller en servicemontør og det viser seg at man selv kunne ha rettet feilen, ved f.eks. å følge anvisningene her i bruksanvisningen eller ved å skifte en sikring i sikringsskapet, må kunden selv betale for servicebesøket.

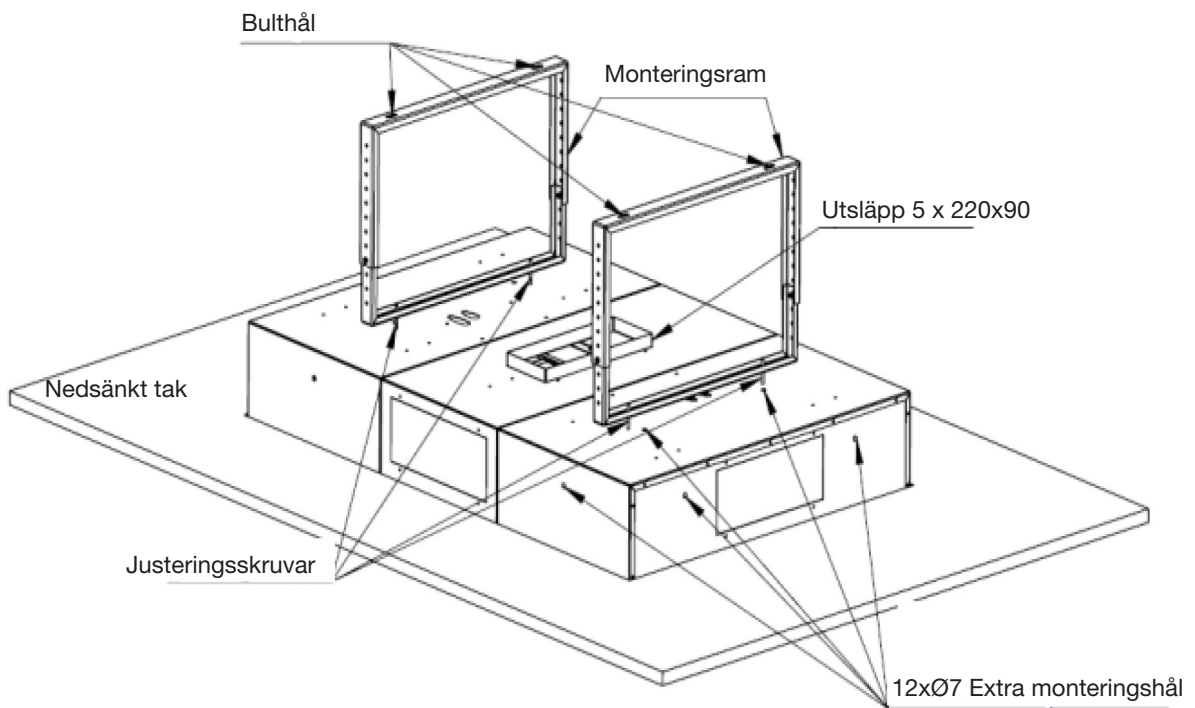
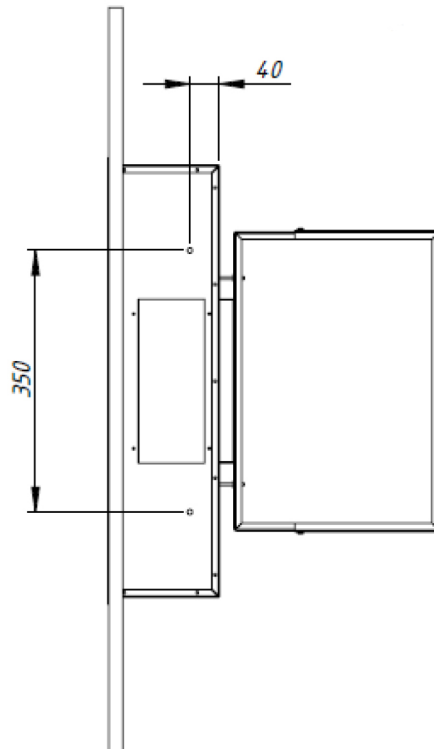
Kommersielle innkjøp

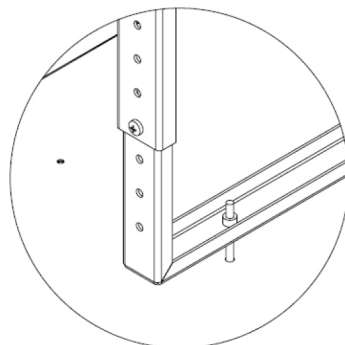
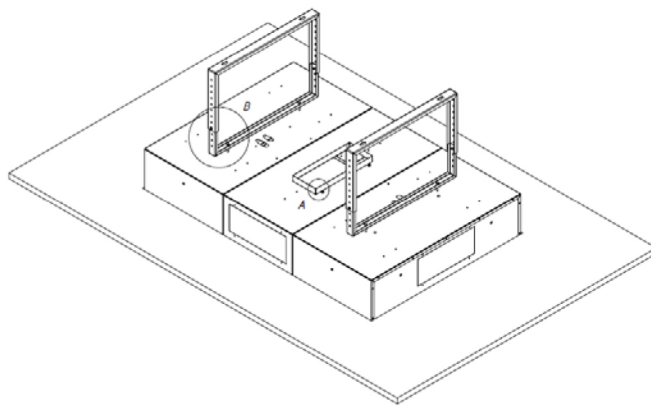
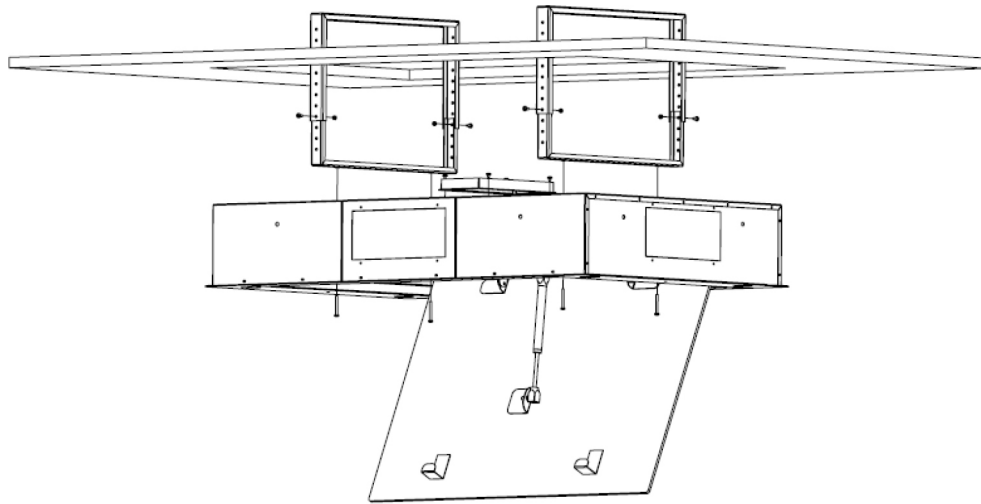
Kommersielle innkjøp er alle kjøp av apparater som ikke skal brukes i en privat husholdning, men brukes til næringsvirksomhet eller andre kommersielle formål (restaurant, café, kantine etc.) eller brukes til utleie eller annen bruk som omfatter flere brukere. I forbindelse med næringsvirksomhet ytes ingen garanti, fordi dette produktet bare er beregnet til bruk i vanlig husholdning.

SERVICE

For rekvirering av service og reservedeler i Norge (firma ServiceCompaniet AS), bes du fylle ut et serviceskjema på <http://www.servicecompaniet.no/> Du vil deretter bli kontaktet for ytterligere informasjon. Du kan også kontakte firmaet på tlf. +47 23 89 72 66 eller mail info@servicecompaniet.no
Forbehold for trykkfeil.

Produsenten/distributøren kan ikke holdes ansvarlig for produkt- og/eller personsaker, hvis sikkerhetsanvisningene ikke overholdes. Garantien bortfaller hvis anvisningene ikke overholdes.





INNEHÅLLSFÖRTECKNING

SÄKERHETSANVISNINGAR.....	39
BORTSKAFFANDE AV EMBALLAGE	39
BORTSKAFFANDE AV GAMMAL PRODUKT	39
ALLMÄNNA UPPLYSNINGAR	41
ELEKTRISK ANSLUTNING.....	41
ANVÄNDNING	41
RENGÖRING OCH UNDERHÅLL.....	42
BELYSNING.....	42
ECODESIGN.....	42
INSTALLATION	43
REKLAMATIONSRÄTT OCH SERVICE	50

Gratulerar till ditt val av fläkt. Våra produkter är designade och utformade för att möta dina förväntningar, och kommer helt säkert att bli en nyttig del i ditt kök.

Vi hoppas, att du får mycket glädje av din nya köksfläkt.

BORTSKAFFANDE AV EMBALLAGET

Emballaget skyddar fläkten mot transportskador. Emballagematerialet är utvalt med tanke på miljö- och avfallsmässiga grunder och kan därför återvinnas. Återvinning av emballagematerialen sparar råvaror och minskar avfallsproblemen. Emballaget bör därför lämnas in på närmaste återvinningsstation/opsamlingsställe. Emballagedelar (t ex folie och polystyrenskum) kan vara farliga för barn. Fara för kvävning! Förvara därför emballagedelar utom barns räckvidd och bortskaffa materialet så fort som möjligt.

BORTSKAFFANDE AV GAMMAL PRODUKT

Gamla elektriska och elektroniska produkter innehåller fortfarande värdefullt material. De innehåller emellertid också skadliga ämnen, som är nödvändiga för dess funktion och säkerhet.

Om produkterna bortskaffas tillsammans med hushållsavfallet eller behandlas felaktigt, kan det skada människors hälsa och miljö.

Bortskaffa därför inte den gamla produkten med hushållsavfallet.

SÄKERHETSANVISNINGAR

Läs vänligen bruksanvisningen noggrant, innan fläkten tas i bruk. Den ger dig viktiga upplysningar om säkerhet, montering, användning och underhåll. Därmed skyddas både personer och fläkten. Spara vänligen bruksanvisningen, och ge den vidare till en eventuell senare ägare.

Fläkten är avsedd för användning i vanliga hushåll. Tillverkaren/importören ansvarar inte för skador, som orsakas av felaktigt användande.

Innan anslutning, bör man kontrollera, att anslutningsförhållandena stämmer överens med de anslutningsdata (spänning och frekvens), som finns angivna på typskylten. Det är mycket viktigt, att dessa data stämmer överens, så att fläkten inte skadas. Vid tvivel kontakta en auktoriserad tekniker.

Fläktens elsäkerhet kan bara garanteras, när det är etablerat korrekt jordförbindelse. Det är mycket viktigt, att denna grundläggande säkerhetsföreskrift testas, och att installationerna vid tvivel genomgås av en fackman. Tillverkaren/importören kan inte hållas ansvariga för skador, som uppstår på grund av saknad eller bristande jordledning (t ex elektrisk stöt).

Installation och reparation får endast utföras av auktoriserad tekniker. Installation och reparation som utförts av oerfarna, kan medföra stor risk för användaren och omfattas inte av reklamationsordningen. Inbyggnad och montering av denna fläkt på en icke-stationär uppställningsplats (t ex en båt) får endast utföras av auktoriserad tekniker och endast i enlighet med säkerhetsföreskrifterna för användandet av denna fläkt.

Fläkten är endast bortkopplad från elnätet, när ett av följande villkor är uppfyllt:

- Kontakten är utdragen. Dra inte i sladden utan i själva stickproppen, när fläkten ska kopplas bort från elnätet.
- När säkringen är frånslagen.
- När skruvsäkringen är helt borttagen.

Anslutning får inte ske med hjälp av förlängningssladd. En förlängningssladd ger inte den nödvändiga säkerheten (t ex risk för överupphettning).

Arbeta aldrig med öppen eld under fläkten; undvik flambering, grillstekning och liknande. Den tända fläkten drar in flammorna i filtret, och på grund av det uppsamlade köksfettet uppstår det brandfara!

Om fläkten används över en gaslåga, ska de tända kokplattorna hela tiden vara täckta av grytor och liknande. Även om grytorna tas bort en kort stund, ska gaslågan släckas. Flamman ställs in så, att den inte går utanför botten på grytorna. Fläkten kan skadas av den mycket kraftiga värmepåverkan från flammor, som inte är täckta.

Slå alltid på fläkten, när en kokplatta används. Om fläkten inte slås på, kan det bildas kondensvatten. Därmed kan det uppstå korrosionsskador på fläkten.

Om man lagar mat som inkluderar olja eller fett, ska man hela tiden hålla ett öga på grytor, pannor och frityrgritor. Även grillstekning över elgrillutrustning ska ske under konstant uppsyn. Överhettad olja eller fett kan självantända och därmed sätt eld på fläkten.

Använd aldrig fläkten utan fettfilter, eftersom fett- och smutsavlagringar kan reducera fläktens funktion. Filtren ska rengöras eller bytas ut med jämna mellanrum. Ett övermättat fettfilter medför brandfara!

Använd aldrig en ångrengöringsapparat för rengöring av fläkten. Ångan kan tränga in i spänningsförande delar och orsaka kortslutning.

Fläkten är avsedd att användas av vuxna, som har läst bruksanvisningen. Barn kan ofta inte bedöma de faror som kan uppstå vid felaktigt användande av fläkten. Se därför till, att hålla barn under uppsyn, när de är i närheten av fläkten.

Större barn kan använda fläkten, om de är ordentligt insatta i hur man använder den och kan bedöma möjliga faror vid felaktig användning.

Om inte tillverkaren av hällen har angivit ett längre säkerhetsavstånd, ska följande min. avstånd mellan hällen och underkanten av fläkten efterföljas:

650 mm över en keramisk häll
700 mm över en gashäll

Vid val av monteringshöjd bör man ta hänsyn till användarnas längd. Det ska vara möjligt att arbeta fritt vid hällen och att använda köksfläkten optimalt.

Var uppmärksam på, att ångan från matlagningen är svårare att fånga upp, ju längre avståndet till hällen är.

Om ovankanten av teleskopet ska sluta helt tätt upp mot taket, ska man vid val av monteringshöjd ta hänsyn till de möjliga fläktavstånden.

Om det används olika kokkärl med olika säkerhetsavstånd under fläkten, ska man välja det längsta angivna säkerhetsavståndet.

Fläkten får inte monteras över värmekällor, där det används fast bränsle. Till frånluftsrör får bara rör eller slangar av icke-brännbart material användas.

Frånluftning får inte ske genom rökkanal, skorsten eller ventilationsschakt, om dessa används för utluftning av rum med värmekällor.

Om utluftning görs genom en rökkanal eller skorsten, som inte längre är i bruk, ska myndigheternas föreskrifter följas.

Användning av fläkten samtidigt med en värmekälla som är beroende av luften i rummet.

Varning: Risk för förgiftning!
Om det i samma rum eller ventilationssystem används både fläkt och en värmekälla som är beroende av luften i rummet, bör man iaktta största försiktighet.

Värmekällor som är beroende av luften i rummet kan t ex vara gas- olja- trä eller koldrivna värmeapparater, varmvattenberedare, värmepannor, gaskokplattor eller gasugnar, som får sin förbränningsluft från rummet där de är uppställda och sedan släpper ut avgaserna i det fria, till exempel genom en skorsten.

Vid frånluftsdrift ut i det fria, även med extern fläktmotor, suger fläkten luft från köket och från närliggande rum. Om lufttillförseln inte är tillräcklig, uppstår ett undertryck. Värmekällorna får för lite förbränningsluft. Förbränningen hämmas. Giftiga förbränningsgaser kan dras in i bostadsutrymmen från skorstenen eller utsugningschakten. Detta kan vara livsfarligt!

Fläkten kan utan risk användas samtidigt med en värmekälla som är beroende av rumsluften, om undertrycket i rummet eller ventilationssystemet är högst 4 Pa (0,04 mbar), därigenom hindras tillbakasugning av förbränningsgas.

Detta kan uppnås om frisk luft kan passera genom icke förslutningsbara springor i till exempel dörrar och fönster. Se till att öppningen är tillräckligt stor. En ventilationsmur/ventilationskanal garanterar normalt sett inte en tillräcklig lufttillförsel.

Vid utvärdering bör man ta hänsyn till hela husets ventilationssystem. Vid tvivel kontaktas den lokala sotarmästaren.

För att uppnå säker funktion kan det vara nödvändigt:

- att kombinera fläkten med en fönsterkontakt, som bara låter fläkten fungera om fönstret är tillräckligt öppet
- att koppla till en automatisk insugningsfläkt eller att öppna en motordriven ventilationslucka, när fläkten sätts på
- automatiskt stänga av den värmekälla som är beroende av rumsluften, när fläkten sätts på.

Kontakta under alla omständigheter den lokala sotarmästaren.

BESKRIVNING AV FLÄKTEN

Fläkten är konstruerad för att avlägsna ånga och os från köket. Detta kräver installation av utluftningskanal, som leder den använda luften ut i det fria. Kanalen (220x90mm) får inte vara längre än 4–5 m, och får inte minskas i diameter. Bästa resultat uppnås om man använder ett slätt plast- eller stål rör, och så mycket som möjligt utan böjar. Långt frånlufts rör, böjar på röret och minskad rördiameter reducerar sugeffekten och ökar ljudnivån markant.



Utluftning ut i det fria

Den insugna luften rengörs med hjälp av fettfiltren och leds därefter ut i det fria genom toppen eller baksidan av släkten. Kolfilter är inte nödvändigt.

Viktigt: Frånlufts rören ska köpas till som extra tillbehör.

Diametern på frånlufts rören får inte minskas. Diametern ska vara densamma som på flänsen. Annars försämras sugstyrkan drastiskt och ljudnivån ökar kraftigt.

Vid montering av frånlufts rör horisontalt, ska röret ha en stigning på ca 10% för att underlätta utblåsningen.

- Gör frånlufts rören så kort som möjligt. Ett långt rör ger kraftigt reducerad effekt.

- Gör frånlufts kanalen med så få böjar som möjligt (max. böjar 90°). För varje böj reduceras effekten med ca 15%.

- Diametern på frånlufts slangen samt diametern på hålet i väggen för utluftningen får inte reduceras i förhållande till det anvisade i bruksanvisningen.

- Använd ett frånlufts rör som är plant invändigt. Detta minskar förlusten av effekt i röret.

- Frånlufts kanalen ska vara gjord av ett godkänt material.

Tillverkaren/återförsäljaren kan inte hållas ansvariga för produkt- och/eller personskador i förbindelse med felaktig installation, anslutning samt användande av fläkten. Garantin bortfaller, om inte ovanstående följs.

Allmän information

Fläkten är utformad för att avlägsna köksos genom utsugning (kablarna leds utanför). Den är avsedd för montering över gas- eller elektronisk häll. Den har oberoende belysning och extern turbin utstötning.

Observera:

Förvara vänligen inköpsbeviset tillsammans med stämplat garantibevis för eventuella klagomål. Utan dessa dokument, är garantin inte giltig.

Tillverkaren friskriver sig från skador, orsakade av felaktig installation och användning, som inte är i enlighet med instruktionerna i denna bruksanvisning.

Observera:

Luften från fläkten bör inte ledas ut i rökgaskanalen, som används för att leda bort avgaser från gasförbränningsenheter eller andra bränslen.

ELEKTRISK ANSLUTNING

Innan anslutning av fläkten till elnätet, ska du kontrollera, att spänningen och frekvensen av strömförsörjningen motsvarar typskylten. Fläkten ska anslutas till ett lättillgängligt eluttag. Det är inte tillåtet att avlägsna stickkontakten och ansluta fläkten till en permanent strömförsörjning. Fläkten ska anslutas till strömförsörjningen efter monteringen.

ANVÄNDNING

Witt Spirit 90 S och 120 S är utrustad med en elektronisk kontroll. Fläkten kan endast styras med hjälp av den medföljande fjärrkontrollen.

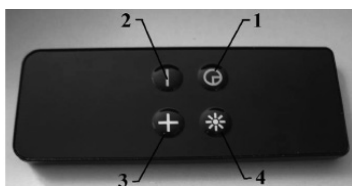


Fig.1

Beskrivning av funktionsknapparna (Fig. 1)

1-TIMER

Sätter igång tidsinställt arbete

2-MINUS

Styr fläktens hastighet nedåt, tills den stoppar

3-PLUS

Sätter igång fläkten och styr fläktens hastighet uppåt

4-BELYSNING

Till- och fränkoppling av belysning

RENGÖRING OCH UNDERHÅLL

Regelbundet underhåll och rengöring säkerställer god prestanda och pålitlighet, samt förlänger fläktens livstid. Var speciellt uppmärksam på att fettfiltren byts ut i enlighet med tillverkarens anvisningar.

ALUMINIUMFILTER

Fettfilter (fig. 2) ska rengöras beroende på intensiteten av matlagningen, minst en gång i månaden. För att rengöra fettfiltret ska de bortmonteras och diskas upprättstående i diskmaskin med ett fettupplösande diskmedel. Vid rengöring av fettfiltret bör du vara försiktig så du inte skadar nätet. Efter sköljning och torkning ska du återinstallera filtret i fläkten. Om inte fettfiltret inte rengörs regelbundet, slits det snabbare och fläkten mister sin effekt.



Fig.2

BELYSNING

Belysningsinstallationen omfattar fyra LED SMD lampor på 2W var (fig.3).



Fig.3

Byte av lampa

1. Koppla bort fläkten från strömförsörjningen,
2. Tryck på lampan och vrid den ca 45 grader moturs,
3. Ta bort den trasiga lampan
4. Sätt i den nya lampan i omvänd ordning,
5. Återanslut fläkten till strömförsörjningen.

ECODESIGN

Som ett resultat av Europaparlamentets nya regler - enligt EU65 "Energimärkning" och EU66 "Ecodesign, som trädde i kraft 1 januari 2015 - är alla Witts fläktar anpassade till dessa nya energimärkningskrav.

Alla fläktar är nu utrustade med en ny elektronik, däribland en timerenhet för sugstyrkan, när prestandan överstiger 650 m³/t. Detta gäller alla modeller med interna motorer och med en prestanda över 650 m³/t. Timerenheten sänker automatiskt från högsta till näst högsta nivån efter 5 minuter. Fläktar med externa motorer är också utrustade med denna timerenhet, som automatiskt sänker från högsta till näst högsta nivån, när prestandan överstiger 650m³/t. Externa motorer med en prestanda på över 650 m³/t på både högsta och näst högsta nivå, sänker till näst högsta nivån efter 7 minuter. I 'standby-mode är fläktens energiförbrukning lägre än 0,5 W.

Rengöring

Innan du rengör fläkten ska du koppla bort strömförsörjningen. För att rengöra utsidan av fläkten använder du en fuktig trasa med ett icke frätande rengöringsmedel. Du kan använda milda rengöringsmedel såsom diskmedel eller fönsterputs. Rengöringsmedel såsom avkalkningsmedel och vätskor för rengöring av toaletter kan orsaka skador på fläktens metalltytor eller målade ytor och ogiltigförklara garantin.

INSTALLATION

Gör ett hål i gipsplattan (storlek: 885x585 mm) (Bild 1)

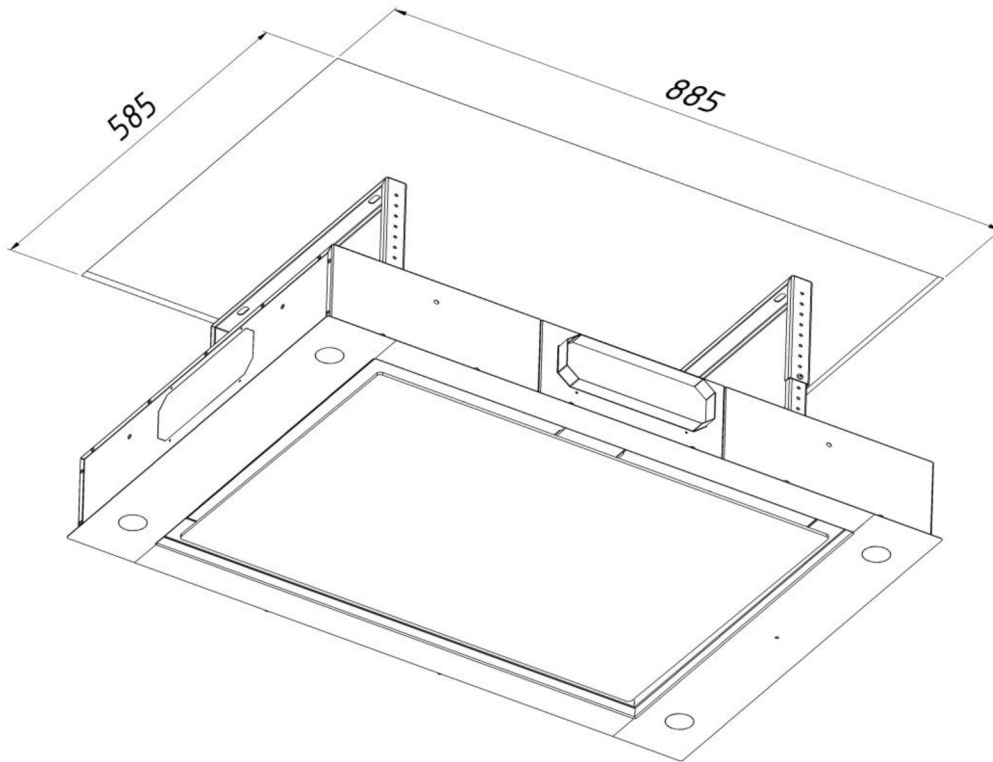


Bild 1

Fäst ramen i taket med beslag (6x80). Använd ett Ø10 borrh för att borra hålet. (Bild 2-1, 2-2)

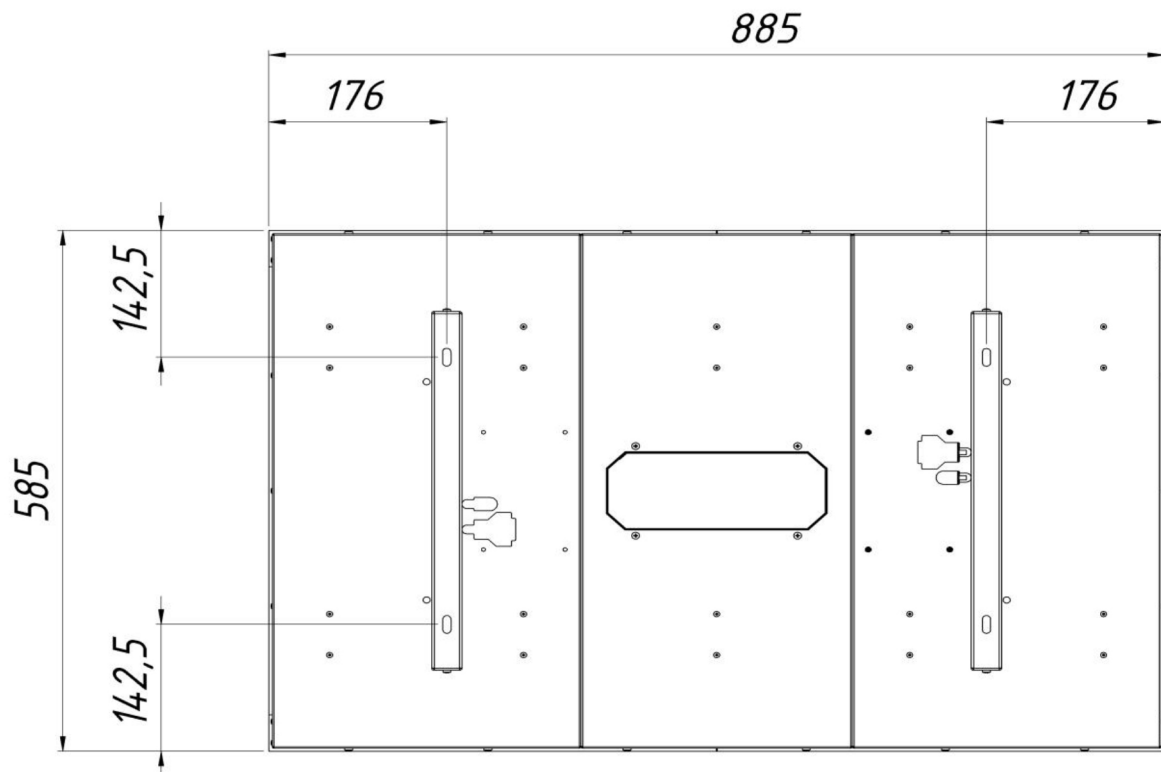


Bild 2-1



Bild 2-2

Skruva fast den övre delen av ramen i den nedre delen med hjälp av M4-skruvar x 10 och en M4-låsmutter. (Om det är nödvändigt, kan ramen göras kortare). (Bild 3)



Bild 3

Placera fläkten i hålet (885x585mm) (Bild 4-1)

Använd M4-bultar x 20 för att sätta fast fläkten i ramen. Öppna fronten för att skruva fast fläkten i ramen och ta bort aluminiumfiltret.

Sätt bultarna i hålen och skruva fast dem i ramen. (Bild 4-2)



Bild 4-1



Bild 4-2

Efter fastsättning av fläkten till ramen, tryck ut utstansningen (på en av fläktens sidor).
Montera flänsen i hålet genom att använda skruvar 3,9x6,5. (Bild 5)



Bild 5

Fläktens motordel bör anslutas till luftutgången 220x90 mm. (Extratillbehör, medföljer inte). Motorn kan placeras upp till 10 meter från fläkten. För att minska ljudet från fläkten, kan motorn placeras på vinden eller i ett skåp. (Bild 6)



Bild 6

Innan montering av motorn, skruvar du fast handtagen med skruvar 3,9x6,5. (Bild 7).

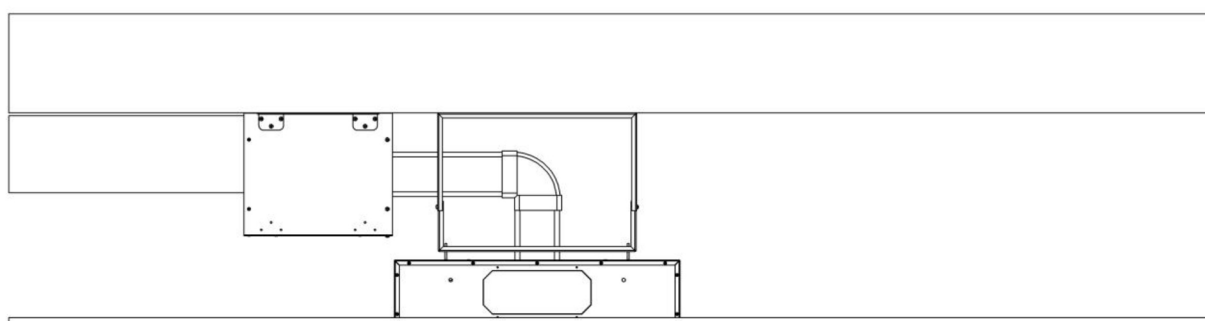
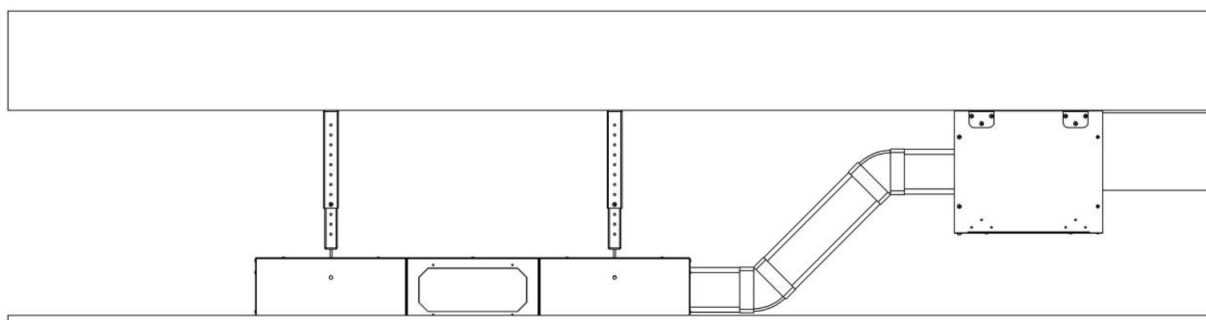


Bild 7

Montera motorn med väggbeslag och anslut till ström. (Bild 8)



Bild 8

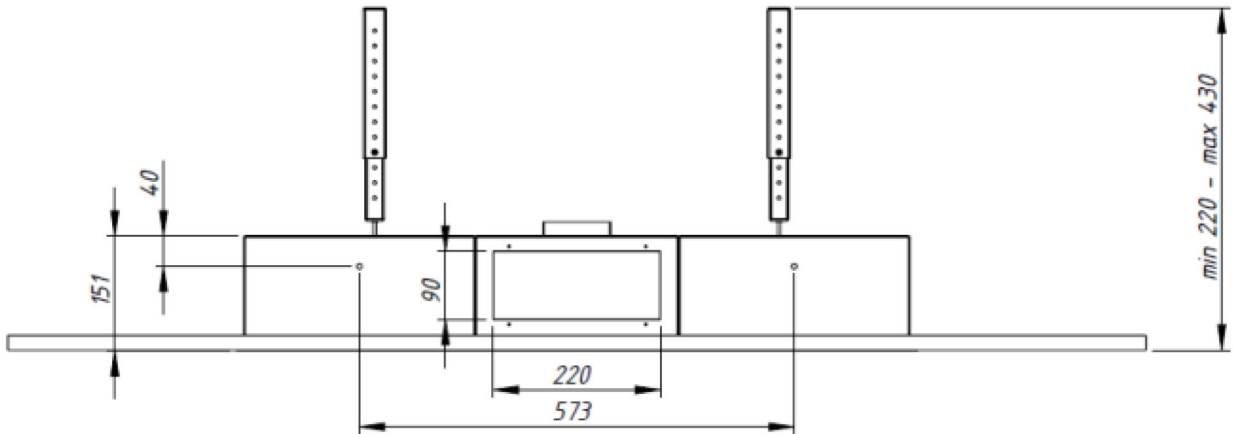
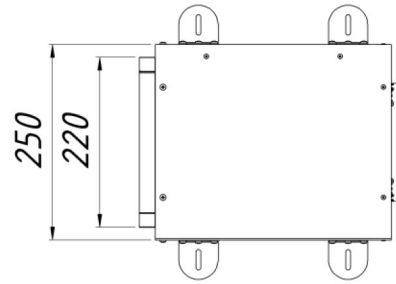
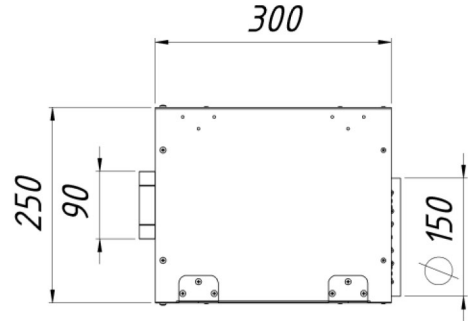
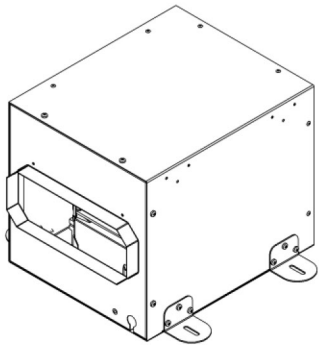


Motorn har en utgång på $\text{Ø}150$ mm.

Anslut motorn till frånluftsutgången genom att använda en flatkanal. (Extrautrustning)

OBSERVERA:

Det är nödvändigt att förbereda en inspektionslucka för en extern motor, med dimensioner som gör det möjligt att byta ut motorn.



REKLAMATIONSRÄTT

Det är 3 års garanti som gäller som reklamationsrätt på fabrikations- och materialfel på din nya produkt, gällande från dokumenterat inköpsdatum. Garantin omfattar material, arbetslön och bilkörning. Vid kontakt angående service bör Ni upplysa om produktens namn och serienummer. Dessa upplysningar finns på typskylten. Skriv eventuellt ner denna information här i bruksanvisningen så har Ni dem till hands. Det gör saker enklare för servicemontören att finna de korrekta reservdelarna.

Garantin täcker inte:

- Fel och skador som inte är fabrikations- och materialfel
- Vid brist på underhåll – inkluderar också brist på rengöring av produkten
- Vid brand- och/eller vatten- och fuktskador på produkten
- Vid transportskador när produkten är transporterad utan korrekt emballage
- Om det har använts reservdelar som inte är original
- Om anvisningarna i bruksanvisningen inte följts
- Om inte installationen är gjord som anvisat
- Om inte auktoriserad personal utfört installationen eller reparationen av produkten
- Defekta lampor

Transportskador

En transportskada som konstateras vid återförsäljarens leverans hos kunden, är uteslutande en sak mellan kunden och återförsäljaren. Vid tillfälle där kunden själv har stått för transporten av produkten, påtar sig leverantören ingen förpliktelse i förbindelse med eventuell transportskada. Eventuella transportskador ska anmälas omgående och senast 24 timmar efter att varan är levererad. Annars kommer kundens krav att bli avvisat.

Ogrundade servicebesök

Om man tillkallar en servicemontör, och det senare visar sig att man själv kunnat åtgärda felen, genom att följa anvisningarna här i bruksanvisningen, eller genom att byta en säkring i säkringsskåbet, åligger det kunden att själv betala för servicebesöket.

Kommersiella inköp

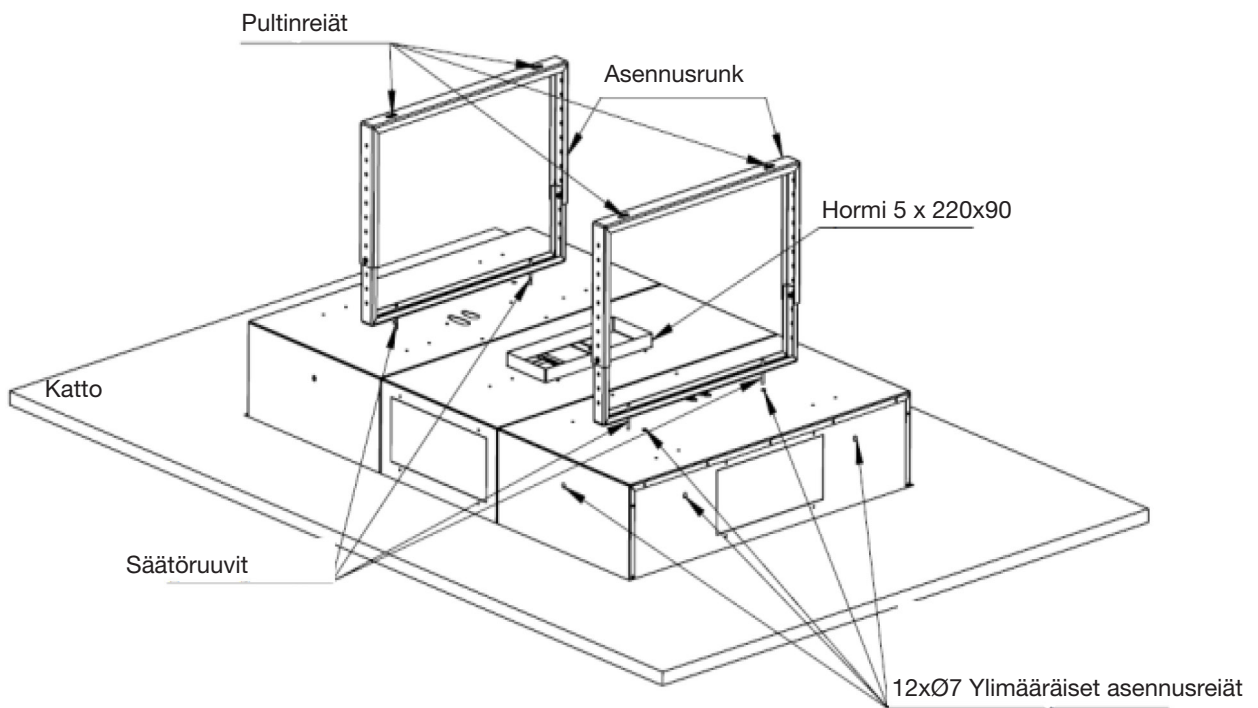
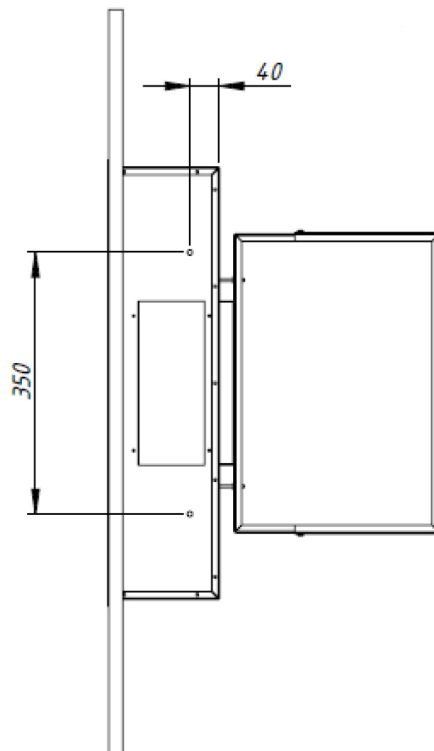
Kommersiella inköp är varje köp av apparater som inte ska användas i ett privat hushåll utan användas till affärsmässigt eller liknande ändamål (restaurang, café, kantin etc.) eller användas till uthyrning eller annan användning som omfattar flera användare. I förbindelse med kommersiellt inköp gäller ingen garanti eftersom denna produkt uteslutande er framställt för privata hushåll.

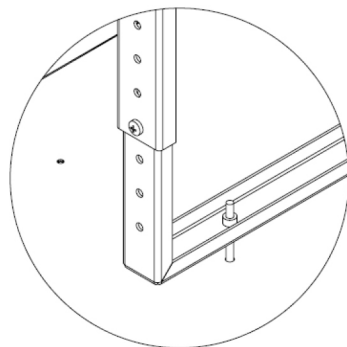
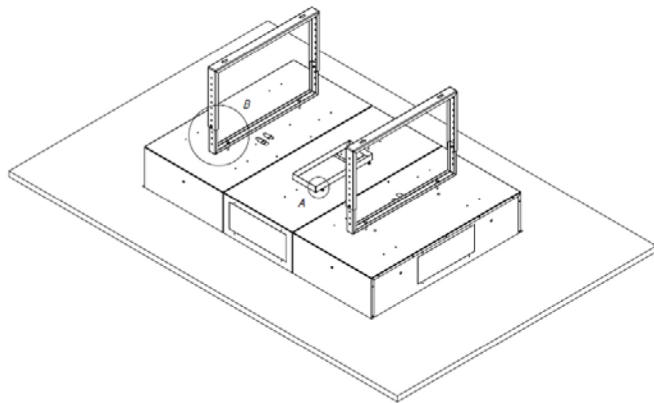
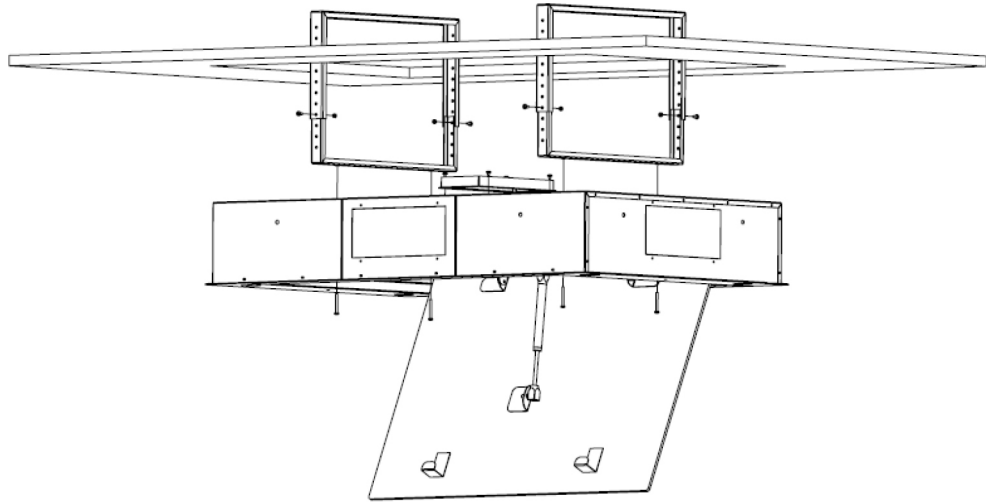
SERVICE

För begäran om service och reservdelar i Sverige (Centralservice i Osby), ber vi dig fylla i serviceblanketten här: <http://service.witt.dk/service/se/Appliances/Service.aspx> Du kommer därefter att bli kontaktad för ytterligare information. Du kan även kontakta företaget på tel.: +46 479-130 48 eller mail: info@ocsab.se.

Med förbehåll för tryckfel.

Tillverkaren/återförsäljaren kan inte hållas ansvariga för produkt- och/eller personsador, om säkerhetsanvisningarna inte följs. Garantin bortfaller om anvisningarna inte följs.





SISÄLLYSLUETTELO

TURVAOH.....	54
PAKKAUSMATERIAALIN HÄVITTÄMINEN.....	54
VANHAN LAITTEEN HÄVITTÄMINEN	54
YLEISIÄ TIETOJA	57
SÄHKÖLIITÄNTÄ.....	57
KÄYTTÖOHJE	57
PUHDISTUS JA HUOLTO.....	58
VALAISTUS.....	58
ECODESIGN.....	58
ASENNUS.....	59
TAKUU JA HUOLTO	66

Onnittelut uuden liesituulettimesi johdosta. Meidän tuotteemme on suunniteltu ja valmistettu vastataksesi sinun odotuksiisi, ja siitä tulee varmasti hyödyllinen osa sinun keittiöstäsi. Me toivomme, että uusi liesituulettimesi antaa sinulle paljon iloa.

PAKKAUSMATERIAALIN HÄVITTÄMINEN

Pakkaus suojaa liesituuletinta kuljetusvaurioilta. Pakkausmateriaalien valinnassa on otettu huomioon ympäristö ja jätteenkäsittely, ja ne ovat kierrätettäviä. Pakkausmateriaalien kierrätys säästää raaka-aineita ja vähentää jäteongelmia. Pakkaus pitää siksi viedä lähimpään kierrätyskeskukseen / keräyspisteeseen. Osa pakkausmateriaaleista (esim. päällykset, styroksi) voivat olla lapsille vaarallisia. Tukehtumisvaara! Säilytä siksi pakkausmateriaaleja lasten ulottumattomissa, ja hävitä materiaalit mahdollisimman pian.

VANHAN LAITTEEN HÄVITTÄMINEN

Vanhat sähköiset ja elektroniset tuotteet sisältävät edelleen arvokkaita materiaaleja. Ne sisältävät toisaalta myös haitallisia aineita, jotka ovat tarvittavia laitteiden toiminnan ja turvallisuuden kannalta. Jos laite hävitetään kotitalousjätteiden kanssa tai sitä käsitellään väärin, voi se vahingoittaa ihmisten terveyttä sekä ympäristöä. Älä siksi hävitä vanhaa laitetta kotitalousjätteenä.

TURVAOHJE

Ole hyvä ja lue käyttöohje huolellisesti, ennen kuin otat liesituulettimen käyttöön. Se sisältää tärkeää tietoa turvallisuudesta, asennuksesta, käytöstä ja huollosta. Näin ollen suojaat sekä käyttäjäsi että liesituuletinta. Ole ystävällinen ja säästä käyttöohje, ja anna se eteenpäin mahdolliselle myöhemmälle omistajalle.

Liesituuletin on tarkoitettu käytettäväksi tavallisessa kotitaloudessa. Valmistaja/maahantuoja ei vastaa vahingoista, jotka aiheutuvat väärästä käyttötarkoituksesta tai väärinkäytöstä.

Ennen liesituulettimen kytkemistä sinun tulee tarkistaa, että kytkentäolosuhteet sopivat yhteen laitteen tyyppikilvessä ilmoitettujen kytkentätietojen (jännite ja taajuus) kanssa. On erittäin tärkeää, että nämä tiedot ovat yhdenmukaisia, jotta liesituuletin ei vahingoitu. Jos olet epävarma, ota yhteys ammattilaiseen.

Liesituulettimen sähköturvallisuus voidaan taata vain silloin, kun maadoitus on suoritettu määräysten mukaisesti. On erittäin tärkeää, että tämä perustavanlaatuinen turvatoimenpide testataan. Jos olet epävarma sen toimivuudesta, tulee asennus käydä läpi ammattilaisen toimesta. Valmistaja tai maahantuoja ei ole vastuussa vahingoista, jotka johtuvat puuttuvasta tai virheellisestä maadoituksesta (esim. sähköisku).

Asennus ja korjaus tulee tapahtua ammattilaisten toimesta. Asennus ja korjaus, joka on tehty muun, kuin ammattilaisen toimesta voi aiheuttaa merkittävän riskin käyttäjälle, ja lisäksi mitätöi laitteen valitusoikeuden. Tämän liesituulettimen installaatio ja asentaminen ei-kiinteisiin paikkoihin (kuten esim. laivaan) tulee suorittaa vain ammattilaisten toimesta ja vain tätä liesituuletinta koskevien turvallisuusmääräysten mukaisesti.

Liesituuletin on poistettu sähköverkosta vasta, kun seuraavat ehdot ovat täyttyneet:

- Pistoke on vedetty pois. Älä vedä johdosta, vaan pistokkeesta, kun liesituuletin pitää poistaa sähköverkosta.
- Sulake on kytketty pois päältä.
- Ruuvisolake on ruuvattu kokonaan ulos.

Kytkemiseen ei saa käyttää jatkojohtoa. Jatkojohto ei takaa tarvittavaa turvallisuutta (mm. riski ylikuumentumiselle).

Älä koskaan työskentele liesituulettimen alla avotulen kanssa; vältä liekitystä, grillausta ja muuta vastaavaa. Käynnissä oleva liesituuletin imee liekkejä suodatinta kohti, ja aiemmin liesituulettiin imeytyneen ruoanlaitorasva aiheuttaa tulipalovaaran!

Jos liesituuletinta käytetään kaasuhellan yllä, täytyy sytytettyjen liesien olla jatkuvasti peitettynä kattiloiden tms. avulla. Vaikka kattila poistetaan vain lyhyeksi aikaa, täytyy kaasuhella sulkea sen ajaksi. Liekki säädetään niin, ettei se yllä kattilan pohjan yli. Liesituuletin voi vahingoittua voimakkaan lämmön takia, jos liekkejä ei ole peitetty.

Laita liesituuletin päälle aina kun käytät hellaa. Jos liesituuletinta ei laiteta päälle, saattaa syntyä kondenssivettä, jolloin liesituuletin saattaa kärsiä korroosiovaurioita.

Kun työskentelet öljyn tai rasvan kanssa, tulee sinun vahtia kattiloita ja paistinpannuja jatkuvasti. Ylikuumentunut öljy ja rasva voi syttyä palamaan ja sytyttää liesituulettimen tuleen.

Älä koskaan käytä liesituuletinta ilman rasvasuodatinta, sillä rasva- ja liakertymät saattavat heikentää liesituulettimen toimintaa. Suodattimet tulee puhdistaa tai vaihtaa säännöllisin väliajoin. Tukkeutunut rasvasuodatin aiheuttaa palovaaran!

Älä koskaan käytä höyrypuhdistajaa liesituulettimen puhdistukseen. Höyry saattaa kulkeutua jännitteisiin osiin ja aiheuttaa oikosulun.

Liesituuletin on tarkoitettu käyttöohjeen lukeneen aikuisen käytettäväksi. Lapset eivät välttämättä ymmärrä vaaroja, joita liesituulettimen väärinkäytöstä voi aiheutua. Huolehdi siksi siitä, että lapsia valvotaan liesituulettimen läheisyydessä.

Isommat lapset voivat käyttää liesituuletinta, jos heitä neuvotaan sen käytössä, ja he ymmärtävät väärinkäytön vaarat.

Ellei lietes valmistaja ole osoittanut pidempää turvaväliä, täytyy seuravat minimivälit hellan ja liesituulettimen alaosan kanssa säilyttää:

650 mm keraamisen lieden yläpuolella
700 mm kaasuhellan yläpuolella

Valitessa asennuskorkeutta tulee käyttäjän pituus ottaa huomioon. Lieden ympärillä täytyy pystyä työskentelemään vapaasti, ja liesituuletinta täytyy pystyä käyttämään optimaalisesti.

Huomaathan, että ruoanlaitosta aiheutuva höyry imeytyy huonommin liesituulettiin, mitä pidempi välimatka lieden ja liesituulettimen välillä on.

Jos teleskoopin yläreuna yletää aivan katon reunaan asti, täytyy asennuskorkeutta valitessa ottaa huomioon mahdolliset liesituulettimen korkeudet.

Jos aiot käyttää keittiöväliseiniä, jotka vaativat eripituisia turvavälejä lieden ja liesituulettimen välillä, tulee sinun valita näistä pisin turvaväli.

Liesituulettinta ei saa asentaa tulisijojen ylle, joissa käytetään kiinteitä polttoaineita. Ilmanvaihtoputken täytyy olla tehty palamattomasta materiaalista.

Ilmanvaihto ei saa tapahtua savuhormin tai -piipun kautta, jos näitä käytetään ilmanvaihtoon huoneessa, jossa on takka.

Jos ilmanvaihto tapahtuu savuhormin tai -piipun kautta, joka eivät ole enää käytössä, täytyy viranomaisten määräyksiä noudattaa.

Liesituulettimen käyttö samanaikaisesti tulisijan kanssa, joka on riippuvainen huoneen ilmasta

Varoitus: Myrkytysriski!

Jos samassa huoneessa tai ilmanvaihtojärjestelmässä käytetään sekä liesituuletinta että tulisijaa, joka on riippuvainen huoneen ilmasta, tulee sinun olla erittäin varovainen.

Tulisijat, jotka ovat riippuvaisia huoneen ilmasta voivat olla esim. kaasulla, öljyllä tai hiilellä toimivia lämmönlähteitä, virtausvesivaraajia, kuumavesikattiloita, kaasuhelloja tai kaasuuuneja, jotka saavat palamiseen tarvittavan ilman huoneilmasta, ja joiden ylimääräinen kaasu kulkeutuu ilmaan esim. savupiipun kautta.

Kun tuuletat esim. ulkoisella tuulettimella, ja huoneesta poistuu tämän seurauksena ilmaa, liesituuletin imee samaan aikaan ilmaa keittiöstä ja viereisistä huoneista. Jos korvaava ilmansyöttö ei ole riittävää, syntyy alipaine.

Tulisijat saavat liian vähän ilmaa. Palaminen estyy. Myrkyllisiä palokaasuja saattaa imeytyä huoneistoon savupiipusta tai poistokanavasta. Tämä voi olla hengenvaarallista!

Liesituuletinta voi käyttää riskittä samanaikaisesti tulisijan kanssa, joka on riippuvainen huoneilmasta, jos huoneen tai ilmastointijärjestelmän alipaine on korkeintaan 4 Pa (0,04 mbar), jolloin palokaasujen takaisin kulkeutuminen estyy.

Tämä tilanne voidaan saavuttaa siten, että ovista tai ikkunoista virtaa raikasta ilmaa palamiseen. Sinun tulee tarkistaa, että ikkunoiden tai ovien halkaisija on riittävän suuri. Hormin tuuletuskanava ei yleisesti ottaen takaa riittävää ilmanvaihtoa.

Arviossa tulee ottaa huomioon koko talon ilmanvaihtojärjestelmä. Ollessasi epävarma, ota yhteys paikalliseen nuohoojaan.

Varmistaaksesi turvallisen käytön, saattaa olla välttämätöntä:

- Yhdistää liesituuletin ikkunakytkimeen, joka sallii liesituulettimen käytön ainoastaan, jos ikkuna on riittävän auki
- Kytkeä automaattinen imupuhallin tai avata moottorikäyttöinen ilmanvaihtoluukku, kun liesituuletin käynnistetään
- Huoneilmasta riippuvan tulisijan automaattinen sulkua, kun liesituuletin käynnistetään.

Ota joka tapauksessa yhteys paikalliseen nuohoojaan.

LIESITUULETTIMEN KUVAUS

Liesituuletin on tarkoitettu höyryn ja käryn poistamiseen keittiöstä. Se vaatii ilmanvaihtokanavan asentamista, joka johtaa ilman keittiöstä ulkoilmaan. Kanava (220x90 mm) ei saa olla pidempi kuin 4-5 m, ja sen halkaisijaa ei saa pienentää. Paras tulos saavutetaan, kun käytetään sileäpintaista muovi- tai metalliputkea ja välttämällä mutkia. Pitkä ilmanvaihtoputki, mutkat sekä pienempi halkaisija huonontavat imutehoa ja lisäävät äänentasoa merkittävästi.



Ilmanpoisto ulkoilmaan

Liesituulettimen imemä ilma puhdistetaan rasvasuodattimen avulla, jonka jälkeen se kulkeutuu ulkoilmaan joko liesituulettimen päältä tai sen sivusta. Hiilisuodatin ei ole välttämätön

Tärkeää: Ilmanvaihtoputki täytyy ostaa ylimääräisenä tarvikkeena.

Ilmanvaihtoputken kokoa ei saa pienentää. Koon täytyy olla sama, kuin laipan koko. Jos näin ei ole, heikentyy imuteho merkittävästi, ja melutaso nousee voimakkaasti.

Jos ilmanvaihtoputki asennetaan vaakasuoraan, täytyy putkea nostaa 10 %, jotta tuuletus helpottuisi.

Tee poistoputkesta mahdollisimman lyhyt. Pitkä putki vähentää huomattavasti tehoa.

- Tee poistokanavaan mahdollisimman vähän mutkia (suurin taivutus: 90 °). Jokaisella mutkalla teho vähenee noin 15 %.
- Poistokanavan halkaisijaa ja seinän poistoaukon halkaisijaa ei saa pienentää ohjeessa ilmoitettuun nähden.
- Käytä sisäpinnaltaan sileää poistoputkea. Se vähentää putken virtaushäviötä.
- Poistoputken on oltava hyväksytyä materiaalia.
- Valmistaja/jakelija ei ole vastuussa liesituulettimen virheellisestä asennuksesta, kytkennästä tai käytöstä aiheutuneista tuote- ja/tai henkilövahingoista.

Takuu raukeaa, jos edellä mainittua ei noudateta.

Liesituuletin on tarkoitettu höyryn ja käryn poistamiseen keittiöstä. Se on tarkoitettu asentaa kaasu- tai sähkölieden yläpuolelle. Siinä on riippumaton valaistus sekä ulkoinen turbiini.

Huomaa:

Säilytäthän ystävällisesti ostotodistusta yhdessä leimatun takuukortin kanssa mahdollisia valituksia varten. Takuu ei ole voimassa ilman näitä asiakirjoja.

Valmistaja ei vastaa vaurioista ja vahingoista, jotka ovat aiheutuneet väärän asennuksen tai käytön seurauksena, tai jos ohjeita tässä käyttöohjeessa ei ole noudatettu.

Huomaa:

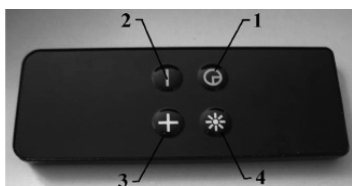
Ilmaa liesituulettimesta ei tule johtaa samaan savukaasukanavaan, jota käytetään myös kaasunpoltosta, tai muista polttoaineista aiheutuneiden palokaasujen poistoon.

SÄHKÖLIITÄNTÄ

Ennen liesituulettimen kytkemistä verkkovirtaan, tulee sinun varmistaa, että jännite ja taajuus vastaavat tyyppikilvessä mainittuun jännitteeseen ja taajuuteen. Liesituuletin tulee kytkeä helposti saatavilla olevaan pistorasiaan. Liesituuletinta ei missään nimessä saa kytkeä pysyvästi sähkövirtaan poistamalla pistorasia. Liesituuletin tulee kytkeä sähkövirtaan asennuksen jälkeen.

KÄYTTÖ

Witt Spirit 90 S ja 120 S liesituulettimia hallitaan sähköisesti. Liesituuletinta voi myös hallita laitteen mukana tulevan kaukosäätimen avulla.



Kuva 1

Painikkeiden toiminnan kuvaus (Kuva 1)

1. AJASTIN
Aloittaa ajoitetun työskentelyn
2. MIINUS
Säätää liesituulettimen tehoa alaspäin, kunnes se lopettaa
3. PLUS
Käynnistää liesituulettimen ja säätää tuulettimen tehoa ylöspäin
4. VALAISTUS
Valojen päälle laitto ja sammutus

PUHDISTUS JA HUOLTO

Säännöllinen huoltaminen ja puhdistaminen varmistaa liesituulettimen asianmukaisen toiminnan ja luotettavuuden, sekä pidentää liesituulettimen käyttöikää.

ALUMIINISUODATIN

Rasvasuodatin (kuva 2) tulee puhdistaa vähintään kerran kuussa, riippuen ruoanlaiton intensiteetistä. Puhdistaaksesi rasvasuodattimen, tulee se ottaa pois paikaltaan, ja pestä astianpesukoneessa pystyasennossa. Lisää rasvanpoistoainetta. Puhdistaessasi rasvasuodatinta, huolehdi siitä, ettei vahingoita verkkoa. Huuhtelun ja kuivauksen jälkeen tulee sinun asentaa rasvasuodatin takaisin liesituulettimeen. Jos rasvasuodatinta ei puhdisteta säännöllisesti, se kuluu nopeammin ja liesituulettimen suorituskyky huononee.



Kuva 2

VALAISTUS

Valaistus sisältää neljä LED SMD 2W lampua (kuva 3).



Kuva 3

Lampun vaihto

1. Poista liesituuletin sähkövirrasta
2. Paina lampua ja kierrä sitä noin 45 astetta kellon suuntaan
4. Poista käytetty lamppu
5. Aseta uusi lamppu paikoilleen vastakkaisessa järjestyksessä
7. Kytke liesituuletin sähkövirtaan.

ECODESIGN

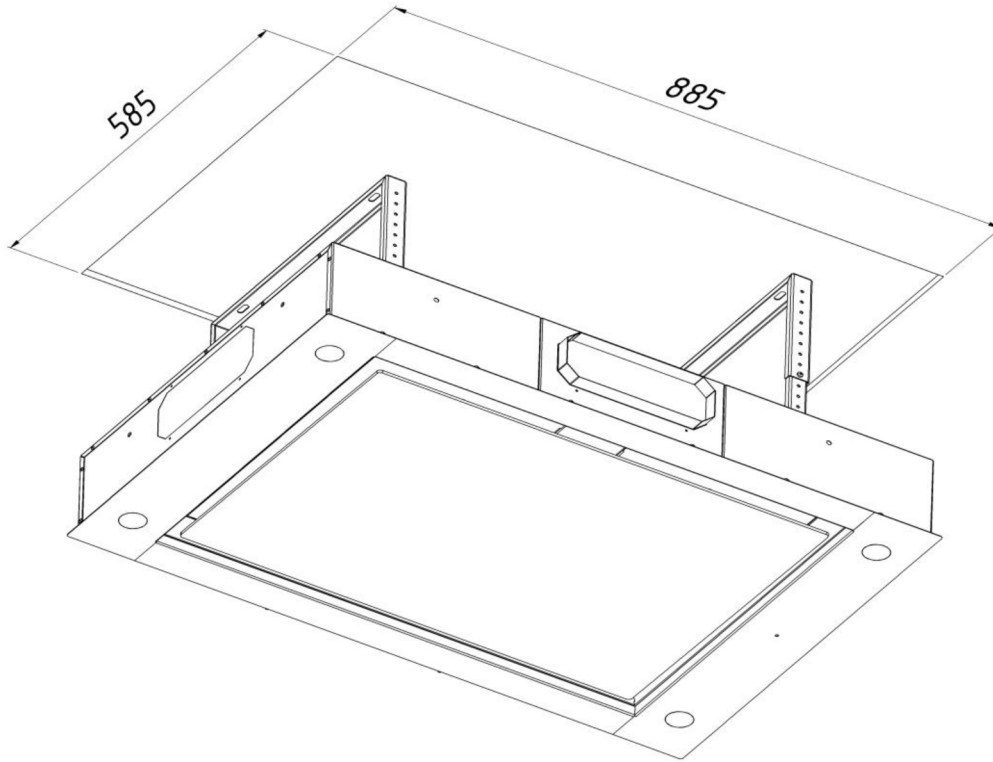
Europarlamentin uusien säännösten seurauksena - EU65 "Energiamerkinnät" ja EU66 "Ecodesign", jotka astuivat voimaan 1.1.2015- on kaikki Witt'in liesituulettimet säädetty näiden energiamerkintävaatimusten vaatimalla tavalla.

Kaikki liesituulettimet on nyt varustettu uudella elektroniikalla, muun muassa imutehon ajastinyksiköllä, kun imuteho ylittää 650 m³/h. Tämä koskee kaikkia malleja, joilla on sisäinen moottori ja imuteho, joka ylittää 650 m³/h. Ulkoiset moottorit, joiden imuteho on 650 m³/h sekä korkeimmalla että toiseksi korkeimmalla tasolla, alentavat imutehoa automaattisesti 7 minuutin jälkeen. "Valmiustilassa" olevan liesituulettimen energiankäyttö on alempi kuin 0,5 W.

Puhdistus

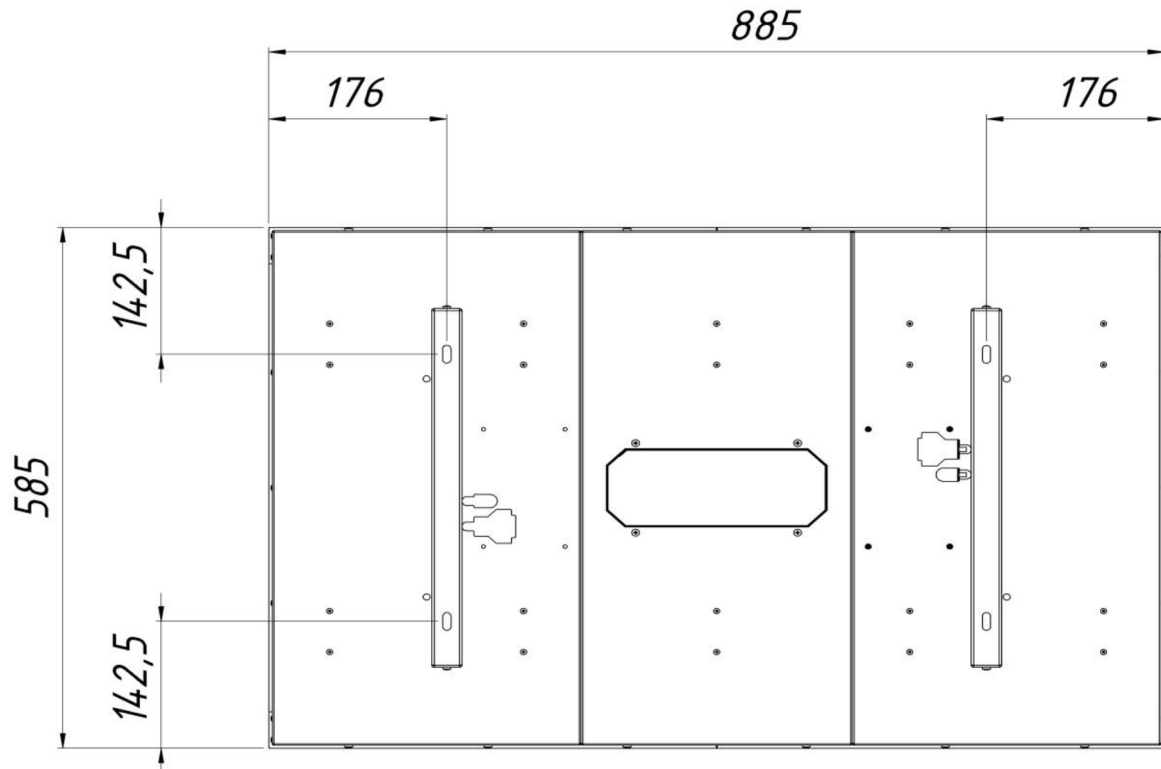
Puhdistaaksesi liesituulettimen, täytyy sinun poistaa liesituuletin sähköverkosta. Puhdistaaksesi liesituulettimen ulkopuolen, käytä kosteaa puhdistusliinaa, ja puhdistusainetta, joka ei syövytä. Voit käyttää mietoa puhdistusainetta, kuten tiskiainetta tai lasinpesuainetta. Pesuaineet, kuten kalkinpoistoaineet ja kylpyhuoneen pesuun tarkoitetut aineet saattavat vahingoittaa liesituulettimen metalli- tai maalipintoja, ja mitätöi takuun.

Tee reikä kipsilevyyn (koko: 885x585 mm) (Kuva 1)



Kuva 1

Kiinnitä runko kattoon kiinnikkeillä (6x80). Käytä Ø10 mm poraa porataksesi reiän. (Kuva 2-1 ja 2-2)



Kuva 2-1



Kuva 2-2

Ruuvaa rungon ylempi osa kiinni alempaan osaan M4 x10 -ruuvien ja M4-lukkomutterin avulla. (Runkoa voi lyhentää, jos se on tarpeellista). (Kuva 3)



Kuva 3

Aseta liesituuletin reikään (885x585mm) (Kuva 4-1)

Käytä M4 x 20- pultteja kiinnittääksesi liesituulettimen runkoon. Avaa etuosa ruuvataksesi liesituuletin kiinni runkoon, ja poista alumiinisuodatin.

Aseta pultit reikiin ja ruuvaa ne kiinni runkoon. (Kuva 4-2)



Kuva 4-1



Kuva 4-2

Kiinnitettyäsi liesituulettimen runkoon, paina rei'itys ulos yhdeltä liesituulettimen sivulta. Asenna laippa reikään ruuvien 3,9x6,5 avulla. (Kuva 5)



Kuva 5

Liesituulettimen moottoriosaa tulee kytkeä ilmanvaihtokanavaan 220x90. (Lisävaruste, ei seuraa liesituulettimen ostossa).

Moottorin voi asettaa 10 metrin päähän liesituulettimesta. Vähentääksesi liesituulettimesta aiheutuvaa melua, voit asettaa moottorin ullakolle tai kaappiin. (Kuva 6)



Kuva 6

Asentaaksesi moottorin, ruuvaa kädensijat ensin kiinni ruuveilla 3,9x6,5. (Kuva 7).

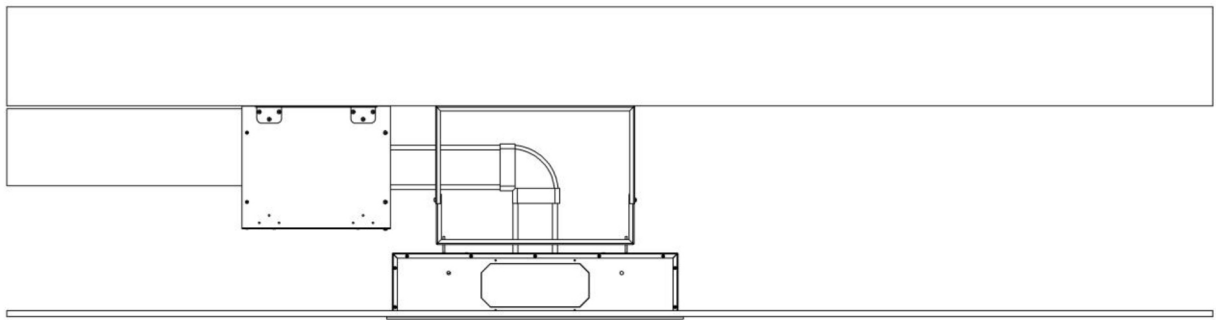
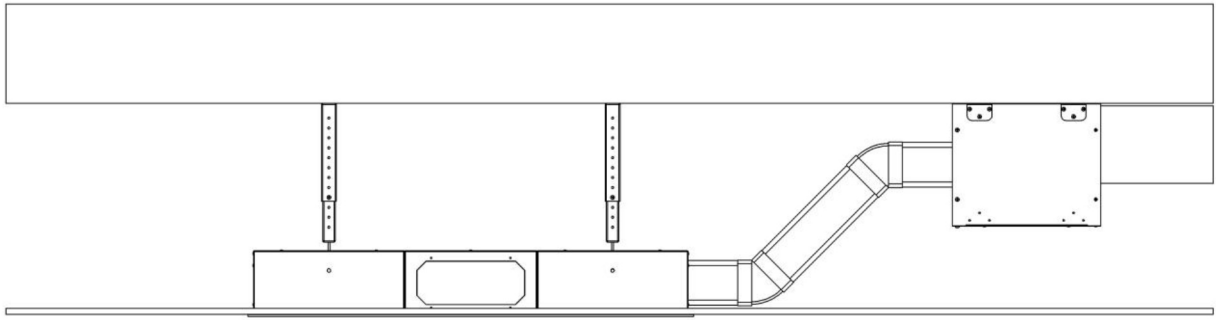


Kuva 7

Asenna moottori seinätelineen avulla ja kytke virtaan. (Kuva 8)



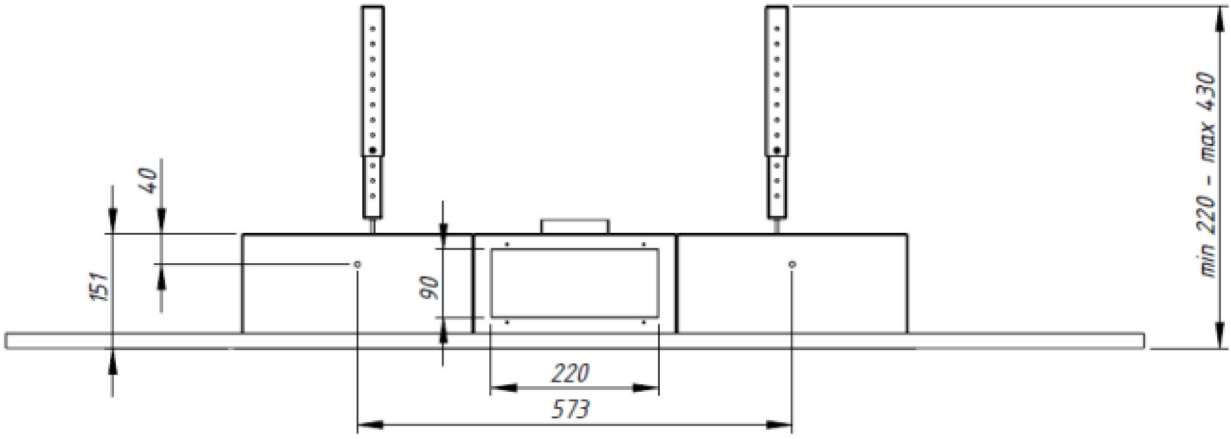
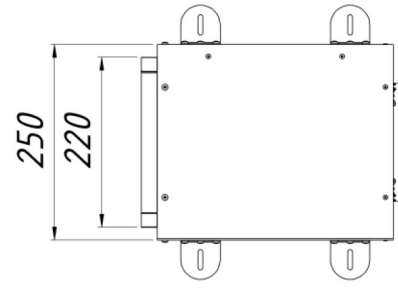
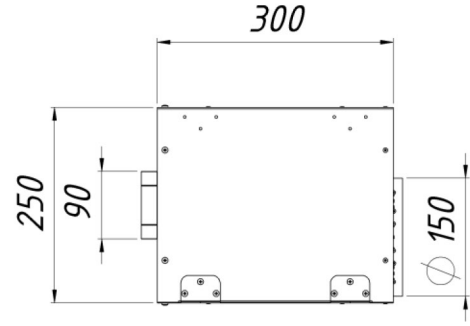
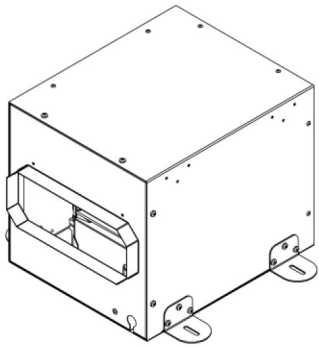
Kuva 8



Moottorissa on $\text{\O}150$ mm kokoinen aukko.
Yhdistä moottori tuuletusaukkoon litteän kanavan avulla. (Lisävaruste)

HUOMAA:

Ulkoiselle moottorille tulee olla tarkastusluukku, jonka mitat mahdollistavat moottorin vaihdon.



TAKUU

Uudella laitteellasi on valmistus- ja materiaalivirheiden varalle 2 vuoden reklamaatio-oikeus, joka on voimassa dokumentoidusta ostopäivästä alkaen. Takuu kattaa materiaalit, työpalkat ja ajon. Kääntyessäsi huollon puoleen Sinun on ilmoitettava tuotteen nimi ja sarjanumero. Nämä tiedot ovat tyyppikilvessä. Kirjoita ne valmiiksi tähän käyttöoppaaseen, niin ne ovat käytettävissäsi. Tietojen avulla huoltoasentajan on helpompi löytää oikeat varaosat.

Takuu ei kata:

- Vikoja ja vahinkoja, joiden syynä ei ole tuotanto- tai materiaalivirhe
- Väärää tai virheellistä käyttöä – tähän kuuluu myös tuotteen puutteellinen puhdistus
- Laitteen palo- ja/tai vesi- ja kosteusvaurioita
- Korjauksia, jotka on tehnyt muu kuin ammattilainen
- Kuljetusvaurioita, kun tuotetta on kuljetettu ilman oikeaa pakkausta
- Jos on käytetty muita kuin alkuperäisiä varaosia
- Jos käyttöoppaan ohjeita ei ole noudatettu
- Jos asennusta ei ole tehty ohjeiden mukaan
- Jos tuotteen on asentanut tai korjannut ammattitaidoton henkilö
- Palaneita polttimoita

Kuljetusvauriot

Kuljetusvaurio, joka todetaan myyjän järjestämässä toimituksessa asiakkaalle, on yksinomaan asiakkaan ja myyjän välinen asia. Niissä tapauksissa, joissa asiakas on itse vastannut tuotteen kuljetuksesta, ei toimittaja ota mitään vastuuta mahdollisesta kuljetusvauriosta.

Kuljetusvauriosta on ilmoitettava välittömästi ja viimeistään 24 tunnin kuluessa siitä, kun tavara on toimitettu. Muussa tapauksessa asiakkaan vaatimukset hylätään.

Aiheeton huoltokäynti

Jos kutsutaan huoltoasentaja ja käy ilmi, että vian olisi voinut korjata itse esim. noudattamalla käyttöoppaan ohjeita tai vaihtamalla sähkökaapin sulakkeen, on asiakkaan itse maksettava huoltokäynti.

Osto yrityskäyttöön

Osto yrityskäyttöön on jokainen osto, jossa laitetta ei käytetä yksityisessä kotitaloudessa vaan yritystoimintaan tai sitä muistuttavaan tarkoitukseen (ravintola, kahvila, ruokala, jne.) tai vuokraukseen tai muuhun toimintaan, jossa käyttäjiä on useita. Mitään takuuta ei myönnetä yrityskäyttöön tehdyille ostoille, koska tämä laite on tarkoitettu yksinomaan tavalliseen kotitalouteen.

HUOLTO

Kun tarvitset huoltoa tai varaosia Suomessa (yritys Piketa Oy), pyydämme täyttämään huoltolomakkeen osoitteessa <https://www.piketa.fi/>. Sinuun otetaan sen jälkeen yhteys lisätietoja varten. Voit ottaa yritykseen yhteyden myös puhelimitse +358 3 2333277 tai sähköpostilla piketa@piketa.fi.

Valmistaja/jakelija ei ole vastuussa tuote- ja/tai henkilövahingoista, jos turvallisuusohjeita ei noudateta. Takuu raukeaa, jos ohjeita ei noudateta.

Emme vastaa mahdollisista painovirheistä.

