

Serie 6, Opvaskemaskine til underbygning, 60 cm, Børstet stål SMU6ZCS10S



SGZ0BI01 Samlelister til opvaskemaskiner, 81,5 cm
 SGZ0IC00 :
 SGZ1010 AquaStop-forlænger 2m, t/opvaskemaskine
 SMZ1051EU :
 SMZ2014 Glasindsats t/opvaskemaskiner
 SMZ5002 Sølvøjskassette

PerfectDry opvaskemaskiner for optimale tørreresultater og med praktiske løsninger til at gøre plads til alle slags opvask.

- **PerfectDry:** bedre resultater med lavt energiforbrug – hvor service, glas og plast bliver helt tørre.
- **Hygiejneniveau, der er valideret til Eco 50 °C og højere niveauer med Intensive 70 °C- og Machine Care-programmerne**
- **Flexkurve:** fleksibel og praktisk løsning til let isætning.
- **Overkurven er højdejusterbar i tre trin op til 5 cm., også når kurven er fyldt.**
- **Home Connect: betjen dine hvidevarer enkelt og trådløst fra mobilen eller tablet, fra stuen eller hvor end, du er.**

Energiklasse: B
 Energiforbrug for 100 opvask på Eco-programmet: 65 kWh
 Maksimalt antal kuverter: 14
 Vandforbrug for eco-programmet i liter pr. cyklus: 9.0 l
 Programmets varighed: 3:35 h
 Luftbåren, akustisk støjemission: 40 dB(A) re 1pW
 Luftbåren akustisk støjemissionsklasse: B
 Installation: Indbygning
 Højde på aftagelig toplade: 0 mm
 Produktmål: 815 x 598 x 573 mm
 Nichemål ved indbygning (H x B x D): 815-875 x 600 x 550 mm
 Dybde med åben dør 90 grader: 1150 mm
 Regulerbare ben: Ja - alt forfra
 Maksimal regulering af stilleben: 60 mm
 Justerbar sokkel: Både vandret og lodret
 Nettovægt: 47.1 kg
 Bruttovægt: 49.0 kg
 Effekt: 2400 W
 Strømstyrke: 10 A
 Elementspænding: 220-240 V
 Frekvens: 50; 60 Hz
 Længde på elledning: 175.0 cm
 Stiktype: Schukostik med jord
 Tilgangsslange, længe: 165 cm
 Længde afløbsslange: 190 cm
 EAN-kode: 4242005460472
 Type af installation: For underbygning



4 242005 460472

Serie 6, Opvaskemaskine til underbygning, 60 cm, Børstet stål SMU6ZCS10S

PerfectDry opvaskemaskiner for optimale tørreresultater og med praktiske løsninger til at gøre plads til alle slags opvask.

Forbrug og ydelse

- Energieffektivitetsklasse¹: B
- Energi² / Vand³: 65 kWh / 9 liter
- Kapacitet: 14 standardkuverter
- Programvarighed⁴: 3:35 (t:min)
- Lydniveau: 40 dB(A) re 1 pW
- Støjeffektivitetsklasse: B
- Lydniveau (Super): 39 dB(A) re 1 pW

Programmer og specialfunktioner

- 6 programmer: Eco 50 °C, Auto 45-65 °C, Intensiv 70 °C, Kort 60 °C, Silence 50 °C, Fortrukne
- Forskyl: kan konfigureres i "Favorit"-tasten.
- 4 tillægsfunktioner: Home Connect, ExtraDry, HalfLoad, VarioSpeed Plus
- Machine Care
- Tillægsfunktioner via Home Connect appen: HygienePlus, Silence on demand

Teknik

- Indbygget Home Connect til trådløs betjening via Home Connect appen på din smartphone eller tablet
- Zeolith®-tørring
- Varmeveksler
- Sensorer: AquaSensor
- DoseringsAssistent
- EcoSilence Drive: Energibesparende og stillestående motorteknologi
- Auto All-in 1: automatisk tilpasning til type af opvaskemiddel
- Selvrensende filtersystem, 3-lags med bølget mikrofilter
- Inderkar: Rustfrit stål

Design og komfort

- Flex-kurve
- VarioDrawer-topkurv: perfekt til bestik og andre små ting
- EmotionLight - indvendig belysning
- Højdejusterbar overkurv med 3-trins RackMatic®
- Letglidende lavfriktionshjul på underkurv
- Rack Stopper: små stop forhindrer afsporing af underkurven.
- 2 sammenklæpelige tallerkenrækker i overkurv
- 2 sammenklæpelige tallerkenrækker i underkurv
- 2 kophylde i øverste kurv
- 2 kophylde i underkurv
- Display med klartekst (engelsk)
- Elektronisk resttidsindikering i minutter
- Tidsforvalg: 1-24 timer
- Glasbeskyttelsesteknik

Sikkerhed

- AquaStop

- Elektronisk børnesikring af kontrolpanelet

Installation

- Produktmål (HxBxD): 81.5 x 59.8 x 57.3 cm
- Sokkel i rustfrit stål
- Inkl. dampbeskyttelse
- Inkl. tragt til påfyldning af salt.

¹ Energieffektivitet på en skala fra A til G.

² Energiforbrug i kWh per 100 cyklus (i program Øko 50 °C)

³ Vandforbrug i liter per cyklus (i program Øko 50 °C)

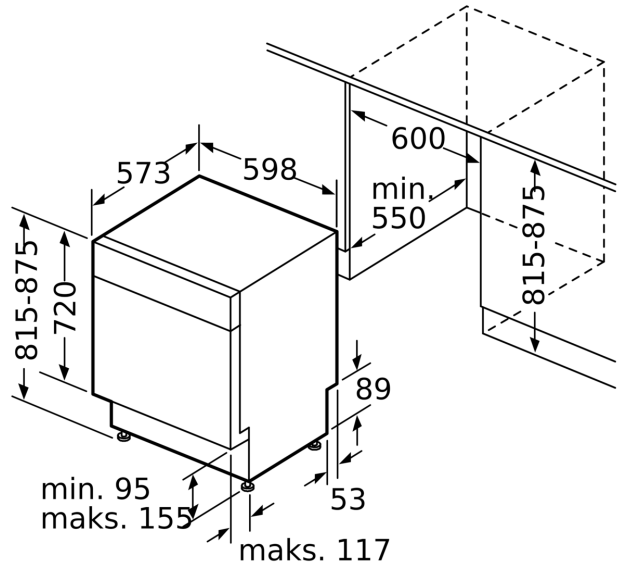
⁴ Varighed af program Øko 50 °C

**Serie 6, Opvaskemaskine til
underbygning, 60 cm, Børstet stål
SMU6ZCS10S**

Mål i mm



⊕ Stikdåse
() Værdier med forlængersæt



Mål i mm