

## Serie 4, Kondenstørretumbler med varmepumpe, 8 kg WTH85VB8SN



A++



WTZ1110	Afløbsslangesæt 2,5m
WTZ11400	Monteringssæt til vaskesøjle med udtræk
WTZ20410	Monteringssæt t/vaskesøjle
WTZPW20D	Platform med skuffe til tørretumbler

## 8 kg tørretumbler med energieffektivitetsklasse A++: til optimal og effektiv tørring.

- **Easy Clean med A++:** supereffektiv tørring. Med et kondensatorfilter, der er nemt at rengøre.
- **Auto Dry:** tørrer automatisk dit tøj, præcis som du ønsker det.
- **Antivibrationsdesign:** den ekstremt stabile vibrationsbeskyttelse, der sikrer et gnidningsfrit resultat.
- **Den bæredygtige tørretumbler med den mest miljøvenlige agent (R 290).**
- **LED-skærm med start- eller slutforsinkelse på op til 24 timer.**

Installation:	.....Fritstående
Aftagelig topplade:	..... Nej
Dørhængsling:	..... Højrehængt
Længde på elledning:	..... 145.0 cm
Produktmål (HxBxD):	..... 842x598x613 mm
Nettovægt:	.....48.0 kg
Fluorholdige drivhusgasser:	..... Nej
Kølemiddel:	..... R290
Lufttæt enhed:	..... Ja
EAN-kode:	.....4242005261062
Effekt:	..... 625 W
Strømstyrke:	..... 10 A
Elementspænding:	..... 220-240 V
Frekvens:	..... 50 Hz
Kapacitet:	..... 8.0 kg
Energiklasse:	..... A++
Energiforbrug for elektrisk tørretumbler, fuld fyldning - NY (2010/30/EC):	..... 1.87 kWh
Tidsforbrug for standardbomuldsprogram, fuld fyldning:	..... 205 min
Energiforbrug for elektrisk tørretumbler, delvis fyldning - NY (2010/30/EC):	..... 1.14 kWh
Tidsforbrug for standardbomuldsprogram, delvis fyldning:	..... 130 min
Årligt energiforbrug, gns., elektronisk tørretumbler - NY (2010/30/EC):	..... 236.0 kWh/årlig
Gennemsnitlig tørretid:	..... 162 min
Gns. kondenseringseffektivitet, fuld fyldning (%):	..... 81 %
Gns. kondenseringseffektivitet, delvis fyldning (%):	..... 81 %
Gns. Kondenseringseffektivitet (%):	..... 81 %



## Serie 4, Kondenstørretumbler med varmpumpe, 8 kg WTH85VB8SN

### 8 kg tørretumbler med energieffektivitetsklasse A++: til optimal og effektiv tørring.

<sup>3</sup> Tidsforbrug for standardbomuldsprogram ved fyldt maskine.

<sup>4</sup> På en kondenseringseffektivitetsskala fra A til G

<sup>5</sup> Kondenseringseffektivitet for standard bomuldsprogram ved fyldt og delvis fyldt maskine.

#### Forbrug og ydelse

- Energieffektivitetsklasse<sup>1</sup>: A++
- Energi<sup>2</sup>: 236 kWh
- Kapacitet: 1 - 8 kg
- Tidsforbrug for standardbomuldsprogram: 205 minut
- Lydniveau: 65 dB (A) re 1 pW
- Kondenseringseffektivitetsklasse<sup>4</sup>: B
- Kondenseringseffektivitet<sup>5</sup>: 81 %

#### Programmer

- Specialprogram: UldFinish 6', Mix, Håndklæder, Tidsprogram varmt, Tidsprogram koldt, Sport, Hurtig 40', Skjorter/Business, Finvask/Silke

#### Funktioner

- TouchControl-taster: Skåne, Antikrøl, Programvarighed, 24 t Forskudt starttid

#### Design og komfort

- EasyClean kondensator
- AutoDry, elektronisk fugtkontrol
- En betjeningsknap til alle programmer
- LED-display for resttid og 24 t sluttid, programstatusindikator, specielle funktioner
- SensitiveDry-concept: Stor tromle i rustfri stål, medbringere i soft-design
- AntiVibration design: Øget stabilitet og mere stille gang
- Slange til direkte afløb ikke inkluderet
- Indikation for tanken med kondensvand er fyldt.
- Indikation for rengøring af filter.
- Elektronisk børnesikring
- AntiKrøl funktion efter endt program
- Lydsignal ved programslut, justerbar
- Glasluge med black-blackgrey ramme
- Komfortlås
- Hængsling: højre
- Låsemekanisme i metal

#### Teknik

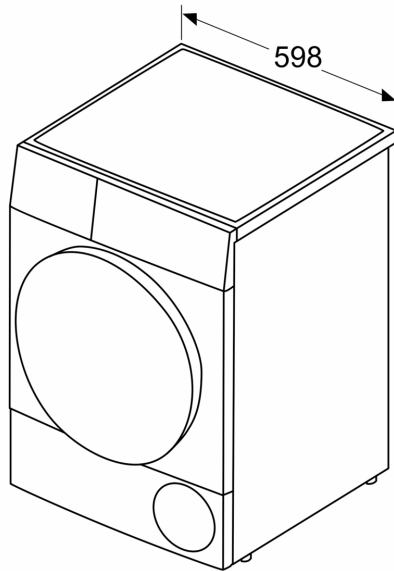
- Installation: skub under
- Mål (H x B): 84.2 cm x 59.8 cm
- Apparatets dybde: 61.3 cm
- Dybde på apparat inkl. dør: 66.5 cm
- Dybde på apparat med åben dør: 110.5 cm
- Varmepumpeteknologi med det miljøvenlige kølemiddel R290

<sup>1</sup> Energieffektivitetsklasse på en skala A+++ til D

<sup>2</sup> Energiforbrug i kWh per år, baseret på 160 tørringscyklusser med standardprogrammet bomuld ved fuld maskine og delvis fyldt, og forbrug ved lav strømtilstand

**Serie 4, Kondenstørretumbler med  
varmepumpe, 8 kg  
WTH85VB8SN**

Mål i mm



Mål i mm

